

INTEGRAL TWIN

2946UAP125R36-32S30 4xM6

EAN 4031582302615

Поворотный ролик с центральным тормозом, кронштейн из прессованной стали, прецизионный шарикоподшипник в поворотном узле, корпус с синтетической крышкой, стержень с кулачковым отверстием для профильных прутков, укороченный вариант. Центр колеса из Полиамида, Протектор: Полиуретан, прецизионный шарикоподшипник
Совет: сертифицированный TUV Süd продукт.

TENTE

BETTER MOBILITY. BETTER LIFE.

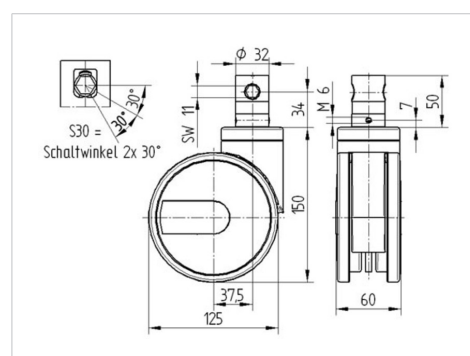


Picture may differ from original product

Технические характеристики

Диаметр колеса	125 мм
Ширина колеса	12 мм
Ширина ролика	63 мм
Болт-Ø	32 мм
Длина болта	51 мм
Диаметр шейки - Ø	61.5 мм
Смещение	37.5 мм
Область поворота - Ø	206 мм
Общая высота	150 мм
Температура	- 25 / - 25 °C
Стандарт	EN 12531
Вес	1.158 кг
Радиус поворота	103 мм
Твердость протектора	твердость по Шору D 42
Допустимая динамическая нагрузка	125 кг
Допустимая статическая нагрузка	375 кг

Dimensions



Advantages at a glance

Качество качения	● ● ● ● ●
Шум движения	● ● ● ○ ○
Трение	● ● ● ● ○
Коррозионная стойкость	● ● ● ○ ○

INTEGRAL TWIN

2946UAP125R36-32S30 4xM6

EAN 4031582302615



BETTER MOBILITY. BETTER LIFE.

Structure & Mounting

