

INTEGRAL TWIN

2946UAP150R26-28S45 RAL9002 4xM8

EAN 4031582302622

Въртящо колело с централна, пълна спирачка, Рамка от пресована стомана, прецизен ролков лагер във въртяща се глава, корпус със синтетично покритие, Пробка с превключваща гърбица за профилни щанги. Корпус на колелото от полиамид, работна повърхнина от полиуретан, прецизен сачмен лагер

Указание: Сертифициран продукт по TÜV Süd.

TENTE

BETTER MOBILITY. BETTER LIFE.

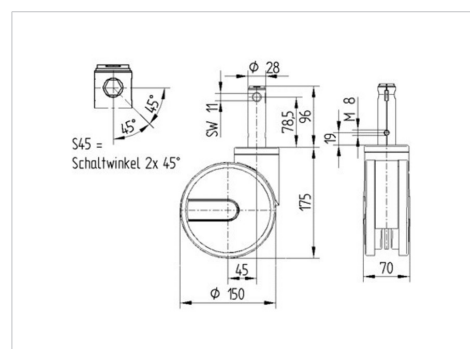


Снимката може да се различава от оригиналния продукт

Технически данни

Диаметър на колело	150 мм
Ширина на гумите	15 мм
Ширина на колелото	75 мм
Болт-Ø	28 мм
Дължина на болта	96 мм
Купол-Ø	70 мм
Издаване напред	45 мм
Интерференция на въртенето	248 мм
Конструктивна височина	175 мм
Температура	- 25 / - 25 °C
Стандарт	EN 12531
Тегло	1.421 кг
Кръгов радиус	124 мм
Твърдост на работната повърхнина	Твърдост по Шор D 42
Динамична товароносимост	150 кг
Статична товароносимост	450 кг

Размери



Бляскави предимства

Съпротивление при завъртане	● ● ● ● ●
Шум при движение	● ● ● ○ ○
Износване	● ● ● ● ○
Защита от ръжда	● ● ● ○ ○

INTEGRAL TWIN

2946UAP150R26-28S45 RAL9002 4xM8

EAN 4031582302622



BETTER MOBILITY. BETTER LIFE.

Устройство и монтаж

