

INTEGRAL TWIN

2946UAP150R26-28S45 RAL9002 4xM8

EAN 4031582302622

配有中心锁定、全锁定的旋转脚轮，高压钢制框架，精密滚珠轴承位于旋转头内，轮架配有合成材料制的轮盖，适用锁定控制杆配有凸轮孔的轮杆。聚酰胺制轮心，
轮面:聚亚安酯,精密滚珠轴承
提示: TÜV Süd认证产品



BETTER MOBILITY. BETTER LIFE.

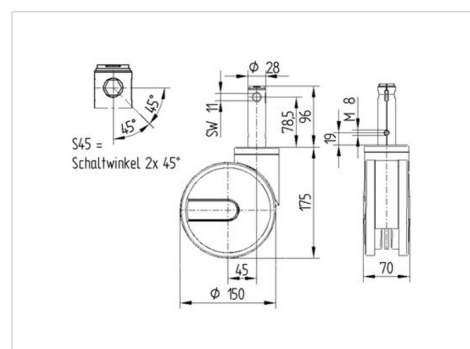


Picture may differ from original product

技术数据

轮子直径	150 毫米
车轮宽度	15 毫米
脚轮宽度	75 毫米
螺栓-直径	28 毫米
螺栓长度	96 毫米
安装孔-直径	70 毫米
偏移量	45 毫米
旋转阻止	248 毫米
总高度	175 毫米
温度	- 25 / - 25 摄氏度
标准	EN 12531
重量	1.421 公斤
旋转半径	124 毫米
轮面硬度	支杆 D 42
动(力)载重量	150 公斤
静载重量	450 公斤

Dimensions



Advantages at a glance

滚动阻力	● ● ● ● ●
运动噪音	● ● ● ○ ○
磨损	● ● ● ● ○
防锈	● ● ● ○ ○

INTEGRAL TWIN

2946UAP150R26-28S45 RAL9002 4xM8

EAN 4031582302622



BETTER MOBILITY. BETTER LIFE.

Structure & Mounting

