

INTEGRAL TWIN

2946UAP150R26-28S45 RAL9002 4xM8

EAN 4031582302622

Drejeligt hjul med central- og totalbremse, ramme fremstillet af presset stål, præcisionskugleleje i drejekrans, syntetisk kappe, Tap med skiftenokke til profilstang. Hjulfælg: Polyamid, Hjulbane: Polyuretan, DIN-kugleleje

Henvisning: TÜV Süd certificeret produkt



BETTER MOBILITY. BETTER LIFE.

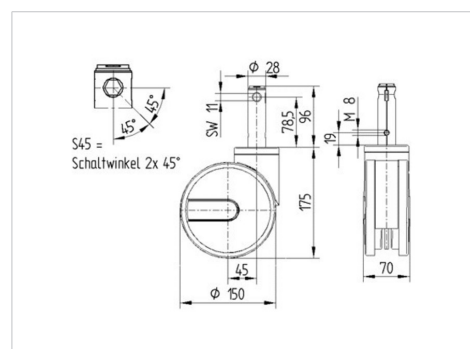


Illustrationen kan afvige fra originalen

Tekniske data

| | |
|-----------------------|----------------|
| Hjul-Ø | 150 mm |
| Hjulbredde | 15 mm |
| Hjulbredde | 75 mm |
| Tap-Ø | 28 mm |
| Taplængde | 96 mm |
| DOM-Ø | 70 mm |
| Udladning | 45 mm |
| Udfaldsdiameter | 248 mm |
| Byggehøjde | 175 mm |
| Temperaturinterval | - 25 / - 25 °C |
| Standard | EN 12531 |
| Vægt | 1.421 kg |
| Udfaldsradius | 124 mm |
| Hjulbane hårdhed | Shore D 42 |
| Belastning (dynamisk) | 150 kg |
| Belastning (statisk) | 450 kg |

Dimensioner



Egenskaber/fordele

| | |
|-----------------|-----------|
| Rullemodstand | ● ● ● ● ● |
| Kørselsstøj | ● ● ● ○ ○ |
| Slid | ● ● ● ● ○ |
| Rustbeskyttelse | ● ● ● ○ ○ |

INTEGRAL TWIN

2946UAP150R26-28S45 RAL9002 4xM8

EAN 4031582302622



BETTER MOBILITY. BETTER LIFE.

Struktur og montering

