

# INTEGRAL TWIN

2946UAP150R26-28S45 RAL9002 4xM8

EAN 4031582302622

Grozāms atbalsta ritenis ar centrālo bremzi, dakša veidota no presēta metāla, augstas precizitātes lodīšu gultnis pagrieziņa punktā, dakša pārklāta ar sintētisku pārklājumu, kāts ar ekscentrētu atveri profilētiem stieņiem

. Riteņa centrs izgatavots no poliamīda, protektors: poliuretāns, augstas precizitātes lodīšu gultnis

Brīdinājums: TÜV Süd sertificēts produkts.



BETTER MOBILITY. BETTER LIFE.

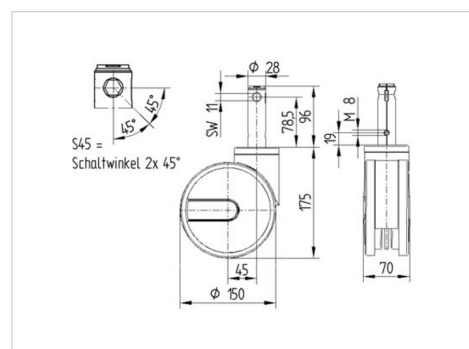


Picture may differ from original product

## Tehniskie dati

|                           |                |
|---------------------------|----------------|
| Riteņa diametrs           | 150 mm         |
| Riteņa platums            | 15 mm          |
| Atbalsta riteņa platums   | 75 mm          |
| Skrūves Ø                 | 28 mm          |
| Skrūves garums            | 96 mm          |
| Kupola diametrs           | 70 mm          |
| Nobīde no centrālās ass   | 45 mm          |
| Griešanās rādiuss         | 248 mm         |
| Kopējais augstums         | 175 mm         |
| Temperatūra               | - 25 / - 25 °C |
| Standarts                 | EN 12531       |
| Svars                     | 1.421 kg       |
| Griešanās rādiuss         | 124 mm         |
| Kontaktslāņa cietība      | Shore D 42     |
| Krāvnese - kustībā        | 150 kg         |
| Krāvnese - miera stāvoklī | 450 kg         |

## Dimensions



## Advantages at a glance

|                       |           |
|-----------------------|-----------|
| Riteņa izturība       | ● ● ● ● ● |
| Kustības troksnis     | ● ● ● ○ ○ |
| Berze                 | ● ● ● ● ○ |
| Rūsēšanas aizsardzība | ● ● ● ○ ○ |

# INTEGRAL TWIN

2946UAP150R26-28S45 RAL9002 4xM8

EAN 4031582302622



BETTER MOBILITY. BETTER LIFE.

## Structure & Mounting

---

