

# INTEGRAL TWIN

2946UAP150R26-28S45 RAL9002 4xM8

EAN 4031582302622

Zestaw kołowy skrętny z hamulcem centralnym, Rama nośna wykonana z prasowanej stali, precyzyjne łożysko kulkowe obrotnicy, obudowa z pokryciem syntetycznym, trzpień z mechanizmem hamulca centralnego. Piasta z poliamidu, przewodząca, bieżnia z wtryskiwanego poliuretanu, z osłonkami. Precyzyjne łożysko kulkowe, uszczelnione.

Wskazówka: Produkt z certyfikatem TÜV Süd.

**TENTE**

BETTER MOBILITY. BETTER LIFE.



Zdjęcie może różnić się od oryginalnego produktu.

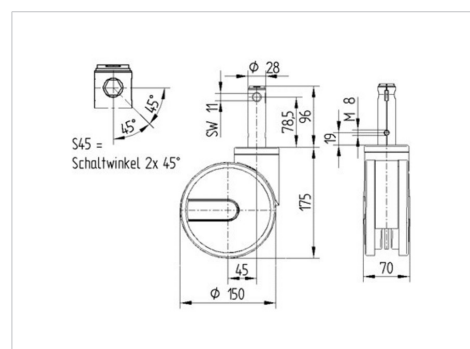
## Dane techniczne

Koło- $\emptyset$	150 mm
Szerokość koła	15 mm
Szerokość zestawu	75 mm
Trzpień- $\emptyset$	28 mm
Długość trzpienia	96 mm
Średnica główki widelca- $\emptyset$	70 mm
Wysięg	45 mm
Zasięg działania koła- $\emptyset$	248 mm
Wysokość zabudowy	175 mm
Zakres temperatury	- 25 / - 25 °C
Standard	EN 12531
Masa	1.421 kg
Promień działania koła	124 mm
Twardość bieżni	Shore D 42
Nośność dynamiczna	150 kg
Nośność statyczna	450 kg

## Zalety

Łatwość toczenia	● ● ● ● ●
Hałas związany z ruchem	● ● ● ○ ○
Ścieranie	● ● ● ● ○
Ochrona przed rdzą	● ● ● ○ ○

## Wymiary



# INTEGRAL TWIN

2946UAP150R26-28S45 RAL9002 4xM8

EAN 4031582302622



BETTER MOBILITY. BETTER LIFE.

## Mocowanie

---

