

INTEGRAL TWIN

2946UAP150R26-28S45 RAL9002 4xM8

EAN 4031582302622

Roda giratória com travão central total, Estrutura de aço prensado, rolamento de esferas com precisão, suporte com cobertura sintética, Espiga com furo para barras perfiladas hexagonais. Núcleo da roda de poliamida, superfície de rodagem de poliuretano, com placas anti-fios, rolamento rígido de esferas

Sugestão: Produto certificado segundo TÜV Süd

TENTE

BETTER MOBILITY. BETTER LIFE.

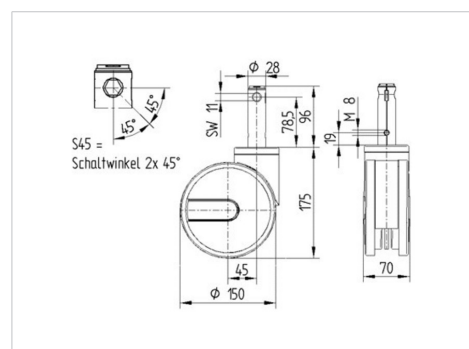


Picture may differ from original product

Dados técnicos

Diâmetro da roda	150 mm
Largura da roda	15 mm
Largura da roda	75 mm
Diâmetro da cavilha	28 mm
Altura do furo	96 mm
Diâmetro de dome	70 mm
Desvio em relação ao eixo	45 mm
Diâmetro raio giratório	248 mm
Altura total	175 mm
Temperatura	- 25 / - 25 °C
Norma	EN 12531
Peso da roda	1.421 kg
Raio giratório	124 mm
Dureza da superfície de rodagem	Shore D 42
Capacidade de carga	150 kg
Cap. de carga estática	450 kg

Dimensions



Advantages at a glance

Resistência de rolamento	● ● ● ● ●
Ruído de movimento	● ● ● ○ ○
Desgaste	● ● ● ● ○
Proteção contra oxidação	● ● ● ○ ○

INTEGRAL TWIN

2946UAP150R26-28S45 RAL9002 4xM8

EAN 4031582302622



BETTER MOBILITY. BETTER LIFE.

Structure & Mounting

