

INTEGRAL TWIN

2946UAP150R26-28S45 RAL9002 4xM8

EAN 4031582302622

Поворотний ролик із центральним фіксатором, рама із штампованої сталі, прецизійний шарикопідшипник в шарнірній голівці, корпус із синтетичною кришкою, стержень з отвором ексцентрика для профільних планок. Центр колеса із поліаміду, протектор: поліуретан, прецизійний шарикопідшипник
Порада: Продукт сертифікований за TÜV.

TENTE

BETTER MOBILITY. BETTER LIFE.

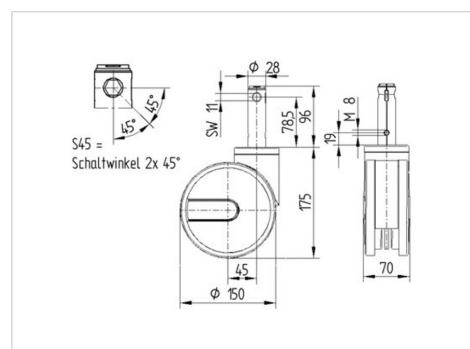


Picture may differ from original product

Технічні характеристики

Діаметр колеса	150 MM
Ширина колеса	15 MM
ширина ролика	75 MM
Діаметр болта	28 MM
довжина гвинта	96 MM
Купол діаметром	70 MM
зсув	45 MM
Зчеплення шарніру	248 MM
Загальна висота	175 MM
Температура	- 25 / - 25 °C
Стандарт	EN 12531
Вага	1.421 кг
радіус повороту	124 MM
Міцність покриття	Міцність за Шором D 42
Вантажопідйомність	150 кг
допустиме навантаження (статичне)	450 кг

Dimensions



Advantages at a glance

Характеристики обертання	● ● ● ● ●
Шум при переміщенні	● ● ● ○ ○
Тертя	● ● ● ● ○
Стійкий до корозії	● ● ● ○ ○

INTEGRAL TWIN

2946UAP150R26-28S45 RAL9002 4xM8

EAN 4031582302622



BETTER MOBILITY. BETTER LIFE.

Structure & Mounting

