

# INTEGRAL TWIN

2946UAP150R36-32S30 4xM6

EAN 4031582302639

センターロック式回転キャスター，フレーム：プレススチール、  
プレジジョンボールベアリング、樹脂カバー付き，カム穴付ステ  
ム（ショートバージョン）。ホイールセンター：ポリアミド  
タイヤ：ポリウレタン、精密ボールベアリング  
手引き：T V S d によって認証された商品。

# TENTE

BETTER MOBILITY. BETTER LIFE.

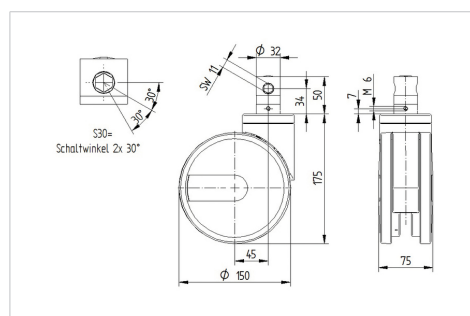


Picture may differ from original product

## 技術データ

ホイール径	150 mm
ホイール幅	15 mm
キャスターの幅	75 mm
ボルト直径	32 mm
ボルト長さ	51 mm
取付台座直径	70 mm
オフセット	45 mm
旋回径	248 mm
取付高	175 mm
耐熱温度	- 25 / - 25 摂氏
規格	EN 12531
重さ	1.421 kg
旋回半径	124 mm
タイヤの硬さ	shore D 42
耐荷重	150 kg
静荷重	450 kg

## Dimensions



## Advantages at a glance

回転抵抗	● ● ● ● ●
動作ノイズ	● ● ● ○ ○
摩擦	● ● ● ● ○
さび止め	● ● ● ○ ○

# INTEGRAL TWIN

2946UAP150R36-32S30 4xM6

EAN 4031582302639



BETTER MOBILITY. BETTER LIFE.

## Structure & Mounting

---

