

INTEGRAL TWIN

2946UAP150R36-32S30 4xM6

EAN 4031582302639

Grozāms atbalsta ritenis ar centrālo bremzi, dakša veidota no presēta metāla, augstas precizitātes lodīšu gultnis pagrieziena punktā, dakša pārklāta ar sintētisku pārklājumu, kāts ar ekscentrētu atveri profilētiem stieņiem, īsais variants

. Riteņa centrs izgatavots no poliamīda, protektors: poliuretāns, augstas precizitātes lodīšu gultnis

Brīdinājums: TÜV Süd sertificēts produkts.

TENTE

BETTER MOBILITY. BETTER LIFE.

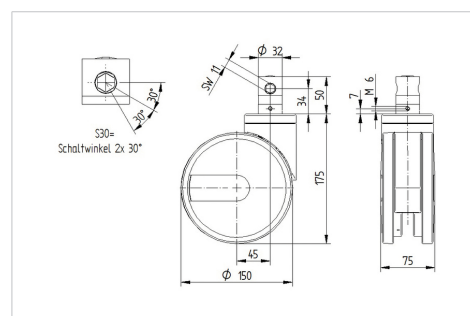


Picture may differ from original product

Tehniskie dati

Riteņa diametrs	150 mm
Riteņa platums	15 mm
Atbalsta riteņa platums	75 mm
Skrūves Ø	32 mm
Skrūves garums	51 mm
Kupola diametrs	70 mm
Nobīde no centrālās ass	45 mm
Griešanās rādiuss	248 mm
Kopējais augstums	175 mm
Temperatūra	- 25 / - 25 °C
Standarts	EN 12531
Svars	1.421 kg
Griešanās rādiuss	124 mm
Kontaktslāņa cietība	Shore D 42
Kravnesība - kustībā	150 kg
Kravnesība - miera stāvoklī	450 kg

Dimensions



Advantages at a glance

Riteņa izturība	● ● ● ● ●
Kustības troksnis	● ● ● ○ ○
Berze	● ● ● ● ○
Rūsēšanas aizsardzība	● ● ● ○ ○

INTEGRAL TWIN

2946UAP150R36-32S30 4xM6

EAN 4031582302639



BETTER MOBILITY. BETTER LIFE.

Structure & Mounting

