

INTEGRAL TWIN

2946UAP150R36-32S30 4xM6

EAN 4031582302639

Zestaw kołowy skrętny z hamulcem centralnym, Rama nośna wykonana z prasowanej stali, precyzyjne łożysko kulkowe obrotnicy, obudowa z pokryciem syntetycznym, trzpień z mechanizmem hamulca centralnego, wykonanie krótkie. Piasta z poliamidu, przewodząca, bieżnia z wtryskiwanego poliuretanu, z ostionkami. Precyzyjne łożysko kulkowe, uszczelnione.

Wskazówka: Produkt z certyfikatem TÜV Süd.

TENTE

BETTER MOBILITY. BETTER LIFE.



Zdjęcie może różnić się od oryginalnego produktu.

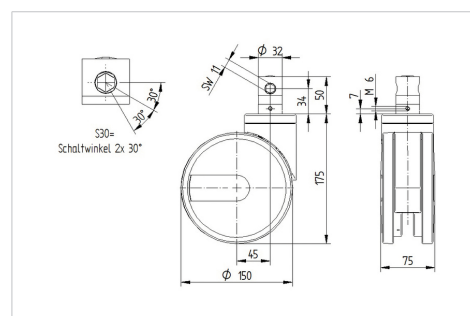
Dane techniczne

Koło- \emptyset	150 mm
Szerokość koła	15 mm
Szerokość zestawu	75 mm
Trzpień- \emptyset	32 mm
Długość trzpienia	51 mm
Średnica główki widelca- \emptyset	70 mm
Wysięg	45 mm
Zasięg działania koła- \emptyset	248 mm
Wysokość zabudowy	175 mm
Zakres temperatury	- 25 / - 25 °C
Standard	EN 12531
Masa	1.421 kg
Promień działania koła	124 mm
Twardość bieżni	Shore D 42
Nośność dynamiczna	150 kg
Nośność statyczna	450 kg

Zalety

Łatwość toczenia	● ● ● ● ●
Hałas związany z ruchem	● ● ● ○ ○
Ścieranie	● ● ● ● ○
Ochrona przed rdzą	● ● ● ○ ○

Wymiary



INTEGRAL TWIN

2946UAP150R36-32S30 4xM6

EAN 4031582302639



BETTER MOBILITY. BETTER LIFE.

Mocowanie

