

INTEGRAL TWIN

2946UAP150R36-32S30 4xM6

EAN 4031582302639

Roată pivotantă cu blocare centralizată, Furcă din tablă din oțel, ambutisată, rulment de precizie în capul de pivotare, înveliș sintetic, bolț cu alezaj pentru țeavă profil, versiunea scurtă. Jantă din poliamidă suprafață de rulare din poliuretan, rulment de precizie cu bile, etanșat
Îndrumare: produs certificat TÜV Süd.

TENTE

BETTER MOBILITY. BETTER LIFE.



Picture may differ from original product

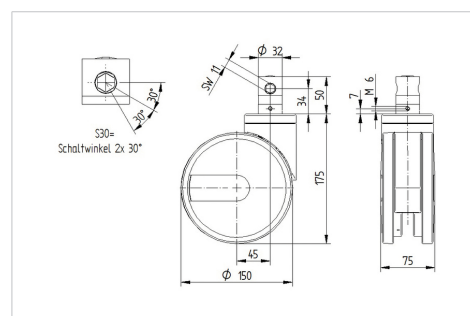
Date Tehnice

Diametrul roții	150 mm
Lățimea roții	15 mm
Lățimea roții	75 mm
Diametru bolț	32 mm
Lungime bolț	51 mm
Diametru guler	70 mm
Deviație de la ax	45 mm
Diametrul de pivotare	248 mm
Înălțime totală	175 mm
Temperatura	- 25 / - 25 °C
Standard	EN 12531
Greutate	1.421 kg
Raza de pivotare	124 mm
Rigiditatea suprafeței de rulare	Shore D 42
Sarcină dinamică	150 kg
Sarcină statică	450 kg

Advantages at a glance

Rezistență la rulare	● ● ● ● ●
Zgomot de mișcare	● ● ● ○ ○
Uzare	● ● ● ● ○
Protecție împotriva ruginii	● ● ● ○ ○

Dimensions



INTEGRAL TWIN

2946UAP150R36-32S30 4xM6

EAN 4031582302639



BETTER MOBILITY. BETTER LIFE.

Structure & Mounting

