

INTEGRAL TWIN

2946UAP150R36-32S30 4xM6

EAN 4031582302639

Поворотний ролик із центральним фіксатором, рама із штампованої сталі, прецизійний шарикопідшипник в шарнірній голівці, корпус із синтетичною кришкою, стержень з отвором ексцентрика для профільних планок, коротка версія. Центр колеса із поліаміду, протектор: поліуретан, прецизійний шарикопідшипник
Порада: Продукт сертифікований за TÜV.

TENTE

BETTER MOBILITY. BETTER LIFE.

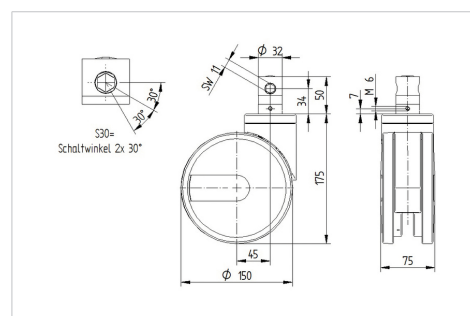


Picture may differ from original product

Технічні характеристики

| | |
|-----------------------------------|------------------------|
| Діаметр колеса | 150 MM |
| Ширина колеса | 15 MM |
| ширина ролика | 75 MM |
| Діаметр болта | 32 MM |
| довжина гвинта | 51 MM |
| Купол діаметром | 70 MM |
| зсув | 45 MM |
| Зчеплення шарніру | 248 MM |
| Загальна висота | 175 MM |
| Температура | - 25 / - 25 °C |
| Стандарт | EN 12531 |
| Вага | 1.421 кг |
| радіус повороту | 124 MM |
| Міцність покриття | Міцність за Шором D 42 |
| Вантажопідйомність | 150 кг |
| допустиме навантаження (статичне) | 450 кг |

Dimensions



Advantages at a glance

| | |
|--------------------------|-----------|
| Характеристики обертання | ● ● ● ● ● |
| Шум при переміщенні | ● ● ● ○ ○ |
| Тертя | ● ● ● ● ○ |
| Стійкий до корозії | ● ● ● ○ ○ |

INTEGRAL TWIN

2946UAP150R36-32S30 4xM6

EAN 4031582302639



BETTER MOBILITY. BETTER LIFE.

Structure & Mounting

