

AGILA TWIN

2970DIK050P40

EAN 4031582302653

Ruota girevole, Supporto in lamiera di acciaio, zincato lucido, passivato blu, girevole su doppio giro sfere, asse ruota con vite e dado, attacco a piastra. Centro della ruota in lamiera d'acciaio stampata. Fascia: gomma vulcanizzata, antitraccia, mozzo su coni a sfere, parafil

TENTE

BETTER MOBILITY. BETTER LIFE.



L'immagine potrebbe essere diversa dal prodotto originale

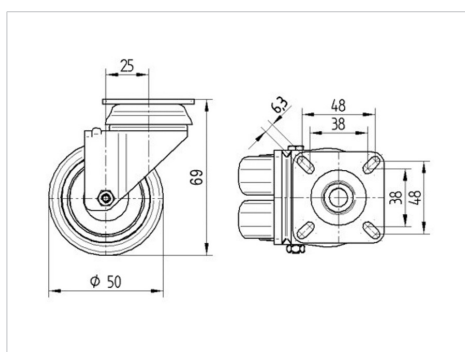
Informazioni Tecniche

Diametro ruota	50 mm
Larghezza della ruota	19 mm
Larghezza ruota	53 mm
Dimensione della piastra	60 x 60 mm
Interasse fori piastra	48/38 x 48/38 mm
Diametro fori piastra	6,3 mm
Dome-Ø	53 mm
Disassamento	25 mm
Ingombro piroettamento	106 mm
Altezza utile	69 mm
Temperatura	- 20 / + 85 °C
Norma	EN 12530
Peso	0.344 kg
Raggio ingombro piroettamento	53 mm
Durezza della fascia	Shore A 80
Portata	60 kg
Portata statica	120 kg

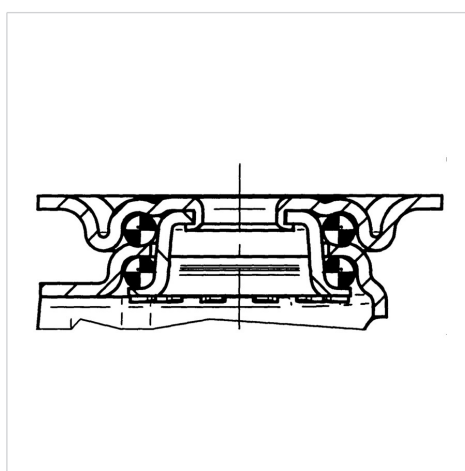
Caratteristiche

Resistenza al rotolamento	● ● ● ○ ○
Silenziosità	● ● ● ○ ○
Abrasione	● ● ● ○ ○
Protezione dalla corrosione	● ● ● ○ ○

Dimensioni



Struttura e montaggio



AGILA TWIN

2970DIK050P40

EAN 4031582302653



BETTER MOBILITY. BETTER LIFE.

Struttura e montaggio

