

AGILA TWIN

2970DIK050P40

EAN 4031582302653

Roată pivotantă, Furcă din tablă din oțel, ambutisată, zincată, cap pivotant cu rulment pe două rânduri de bile, axul roții cu șurub și piuliță, sistem de prindere tip placă. Jantă din tablă din oțel, ambutisată, suprafață de rulare din cauciuc plin de culoare gri, non-marking, rulment pe bile

TENTE

BETTER MOBILITY. BETTER LIFE.



Picture may differ from original product

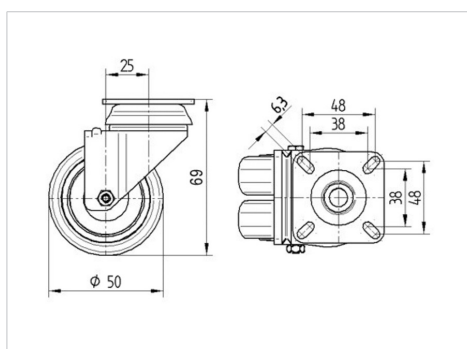
Date Tehnice

Diametrul roții	50 mm
Lățimea roții	19 mm
Lățimea roții	53 mm
Mărimea plăcii	60 x 60 mm
Găuri de prindere	48/38 x 48/38 mm
Gaură	6,3 mm
Diametru guler	53 mm
Deviație de la ax	25 mm
Diametrul de pivotare	106 mm
Înălțime totală	69 mm
Temperatura	- 20 / + 85 °C
Standard	EN 12530
Greutate	0.344 kg
Raza de pivotare	53 mm
Rigiditatea suprafeței de rulare	Shore A 80
Sarcină dinamică	60 kg
Sarcină statică	120 kg

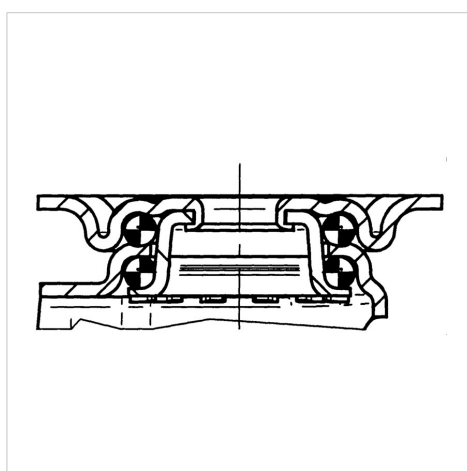
Advantages at a glance

Rezistență la rulare	● ● ● ○ ○
Zgomot de mișcare	● ● ● ○ ○
Uzare	● ● ● ○ ○
Protecție împotriva ruginii	● ● ● ○ ○

Dimensions



Structure & Mounting



AGILA TWIN

2970DIK050P40

EAN 4031582302653



BETTER MOBILITY. BETTER LIFE.

Structure & Mounting

