

AGILA TWIN

2970DIK075P30-10

EAN 4031582302660

旋转脚轮, 压制钢制轮架, 电镀锌铬, 双滚珠轴承旋转头, 螺帽轮轴, 螺栓孔. 压制钢制轮心,
轮面: 实心橡胶, 灰色无压痕, 配有轮盖, 锥形滚珠轴承

TENTE

BETTER MOBILITY. BETTER LIFE.



Picture may differ from original product

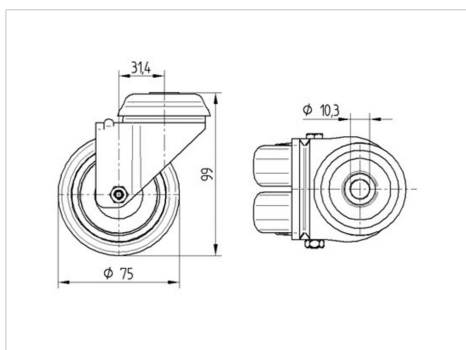
技术数据

轮子直径	75 毫米
车轮宽度	25 毫米
脚轮宽度	71 毫米
中心孔	10,3 毫米
安装孔-直径	65 毫米
偏移量	31.4 毫米
旋转阻止	145 毫米
总高度	99 毫米
温度	- 20 / + 85 摄氏度
标准	EN 12530
重量	0.755 公斤
旋转半径	72.5 毫米
轮面硬度	支杆 A 80
动(力)载重量	100 公斤
静载重量	200 公斤

Advantages at a glance

滚动阻力	● ● ● ○ ○
运动噪音	● ● ● ○ ○
磨损	● ● ● ○ ○
防锈	● ● ● ○ ○

Dimensions



Structure & Mounting

