

# AGILA TWIN

2970DIK075P30-10

EAN 4031582302660

Lenkrolle, Gehäuse aus Stahlblech, glanzverzinkt, blaupassiviert, Schwenklager mit zweifachem Kugelkranz, Radachse verschraubt, Anschraubloch. Radkörper aus Stahlblech, Lauffläche aus Vollgummi, spurlos, mit Fadenschutz, Konuskugellager



BETTER MOBILITY. BETTER LIFE.



Abbildung kann vom Original abweichen

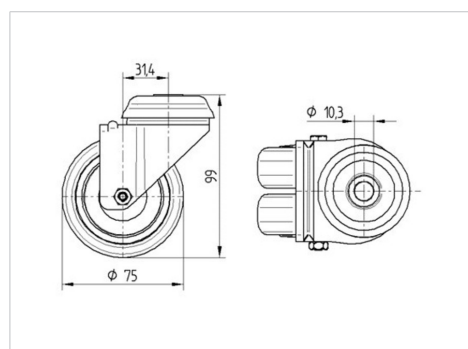
## Technische Daten

|                          |                |
|--------------------------|----------------|
| Rad-Ø                    | 75 mm          |
| Radbreite                | 25 mm          |
| Rollenbreite             | 71 mm          |
| Rückenloch               | 10,3 mm        |
| Dom-Ø                    | 65 mm          |
| Ausladung                | 31.4 mm        |
| Störkreis-Ø              | 145 mm         |
| Bauhöhe                  | 99 mm          |
| Temperaturbereich        | - 20 / + 85 °C |
| Norm                     | EN 12530       |
| Eigengewicht             | 0.755 kg       |
| Störkreisradius          | 72.5 mm        |
| Härte der Lauffläche     | Shore A 80     |
| Tragfähigkeit            | 100 kg         |
| Tragfähigkeit (statisch) | 200 kg         |

## Vorteile im Überblick

|                         |           |
|-------------------------|-----------|
| Laufverhalten           | ● ● ● ○ ○ |
| Fahrgeräusch            | ● ● ● ○ ○ |
| Verschleißbeständigkeit | ● ● ● ○ ○ |
| Korrosionsbeständigkeit | ● ● ● ○ ○ |

## Abmessungen



## Aufbau & Befestigung

