

AGILA TWIN

2970DIK075P30-10

EAN 4031582302660

Drejelige hjul, Gaffel fremstillet af presset stål, forzinket, blåpassiveret, drejekar med dobbelt kuglekrans, hjulaksel med møtrik, Centerhul.
Hjulfælg: Stål, Hjulbane: Massiv gummi, afsmitningsfri, Konuskugleleje, med trådfang



BETTER MOBILITY. BETTER LIFE.



Illustrationen kan afvige fra originalen

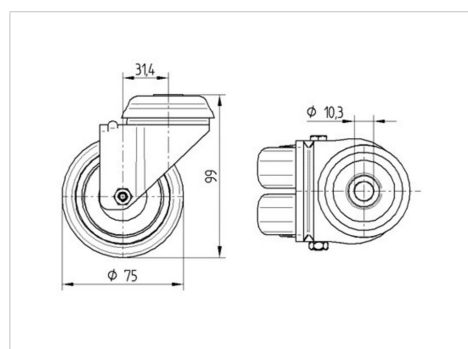
Tekniske data

Hjul-Ø	75 mm
Hjulbredde	25 mm
Hjulbredde	71 mm
Centerhul-Ø	10,3 mm
DOM-Ø	65 mm
Udladning	31.4 mm
Udfaldsdiameter	145 mm
Byggeøjde	99 mm
Temperaturinterval	- 20 / + 85 °C
Standard	EN 12530
Vægt	0.755 kg
Udfaldsradius	72.5 mm
Hjulbane hårdhed	Shore A 80
Belastning (dynamisk)	100 kg
Belastning (statisk)	200 kg

Egenskaber/fordele

Rullemodstand	● ● ● ○ ○
Kørselsstøj	● ● ● ○ ○
Slid	● ● ● ○ ○
Rustbeskyttelse	● ● ● ○ ○

Dimensioner



Struktur og montering

