

AGILA TWIN

2970DIK075P30-10

EAN 4031582302660

Rueda giratoria, Soporte de chapa de acero, zincadas, rodamiento giratorio de dos hileras de bolas, agujero pasante. Núcleo de rueda de chapa de acero, zincado cromado, bandaje de goma gris, no deja huella, cojinete de bolas con doble cono

TENTE

BETTER MOBILITY. BETTER LIFE.



La foto puede diferir del producto original

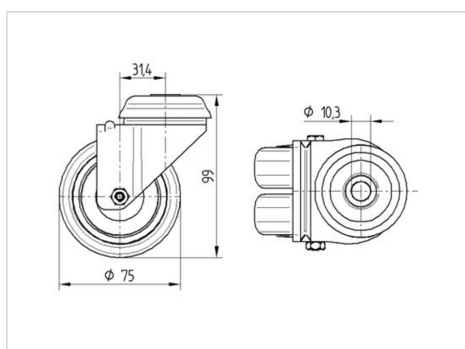
Datos técnicos

Diámetro de la rueda	75 mm
Ancho de la rueda	25 mm
Ancho de rueda	71 mm
Agujero pasante	10,3 mm
Diámetro de dome	65 mm
Desplazamiento	31.4 mm
Interferencia de giro	145 mm
Altura total	99 mm
Temperatura	- 20 / + 85 °C
Norma	EN 12530
Peso de la rueda	0.755 kg
Radio giratorio	72.5 mm
Dureza del bandaje	Shore A 80
Capacidad de carga	100 kg
Capacidad de carga estática	200 kg

Ventajas en un vistazo

Resistencia a la rodadura	● ● ● ○ ○
Ruido de movimiento	● ● ● ○ ○
Desgaste	● ● ● ○ ○
Protección contra el óxido	● ● ● ○ ○

Dimensiones



Estructura y montaje

