

# AGILA TWIN

## 2970DIK075P30-10

EAN 4031582302660

Roulette pivotante, Chape en acier embouti, Finition zinguée, Pivot sur double chemin de billes, Axe de roue boulonné, Trou central. Corps de roue acier embouti, Bandage: caoutchouc semi-élastique non tachant, avec pare-fils, roulement sur cône à billes

# TENTE

BETTER MOBILITY. BETTER LIFE.



L'image peut différer du produit original

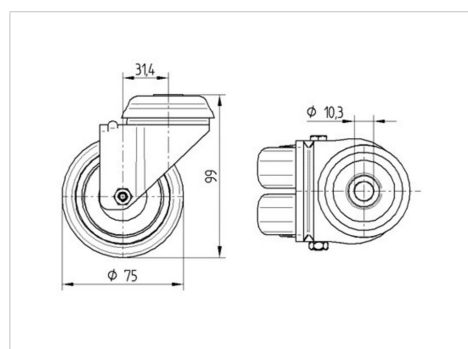
### Données techniques

Diamètre de roue	75 mm
Largeur de roue	25 mm
Largeur de la roulette	71 mm
Trou central	10,3 mm
Diamètre du dôme	65 mm
Déport	31.4 mm
Diamètre d'encombrement	145 mm
Hauteur	99 mm
Résistance à la température	- 20 / + 85 °C
Norme	EN 12530
Poids	0.755 kg
Rayon d'encombrement	72.5 mm
Dureté du bandage	Shore A 80
Capacité de charge dynamique	100 kg
Capacité de charge statique	200 kg

### Propriétés

Résistance au roulement	● ● ● ○ ○
Bruit du mouvement	● ● ● ○ ○
Usure	● ● ● ○ ○
Résistance à l'oxydation	● ● ● ○ ○

### Dimensions



### Construction et montage

