

AGILA TWIN

2970DIK075P30-10

EAN 4031582302660

Önbeálló görgő, Préselt acéллеmez villaszerkezet, cinkkromátozott, dupla golyósoros csapágy a nyakban, csavarozott tengely, csavarfurat. Préselt acéллеmez keréktárcsa, szürke, nyommentes tömör gumi futófelület szálvédővel, kúpos golyóscsapágy

TENTE

BETTER MOBILITY. BETTER LIFE.



A kép eltérhet az eredeti terméktől

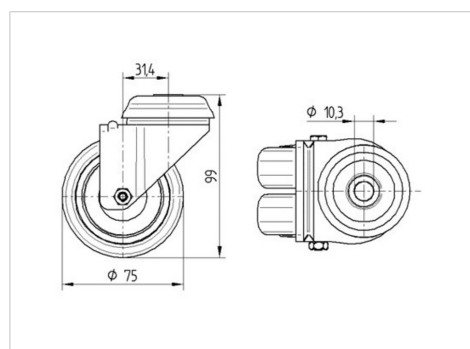
Műszaki adatok

| | |
|------------------------|----------------|
| Kerékátmérő | 75 mm |
| Kerékszélesség | 25 mm |
| Görgő szélessége | 71 mm |
| Központi furat | 10,3 mm |
| Nyakátmérő | 65 mm |
| Utánfutás | 31.4 mm |
| Körbeforgás | 145 mm |
| Teljes magasság | 99 mm |
| Hőtartomány | - 20 / + 85 °C |
| Szabvány | EN 12530 |
| Súly | 0.755 kg |
| Fordulókör sugara | 72.5 mm |
| Futófelület keménysége | Shore A 80 |
| Terhelhetőség | 100 kg |
| Statikus teherbírás | 200 kg |

Előnyök egy pillantással

| | |
|-----------------------|-----------|
| Gördülési ellenállás | ● ● ● ○ ○ |
| Mozgás közbeni zaj | ● ● ● ○ ○ |
| Kopás | ● ● ● ○ ○ |
| Rozsda elleni védelem | ● ● ● ○ ○ |

Méretetek



Szerkezet és Szerelés

