

# AGILA TWIN

## 2970DIK075P30-10

EAN 4031582302660

Zestaw obrotowy, Obudowa wykonana z tłoczonej blachy stalowej, ocynkowana i wypolerowana, pasywowana na niebiesko, dwurzędowe łożysko kulkowe obrotnicy, oś koła skręcana śrubą, Otwór na śrubę. Piasta z tłoczonej blachy stalowej, bieżnia z szarej, niebrudzącej, pełnej gumy, osłonki boczne, łożysko kulkowe stożkowe.

**TENTE**

BETTER MOBILITY. BETTER LIFE.



Zdjęcie może różnić się od oryginalnego produktu.

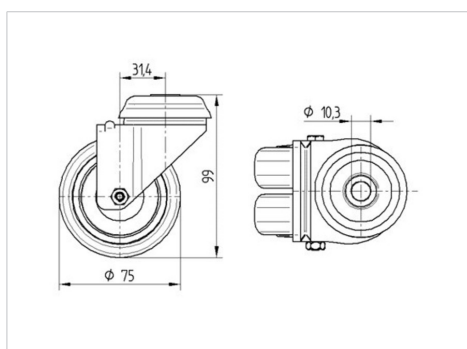
### Dane techniczne

|                           |                |
|---------------------------|----------------|
| Koło-Ø                    | 75 mm          |
| Szerokość koła            | 25 mm          |
| Szerokość zestawu         | 71 mm          |
| Otwór mocujący            | 10,3 mm        |
| Średnica główki widelca-Ø | 65 mm          |
| Wysięg                    | 31.4 mm        |
| Zasięg działania koła-Ø   | 145 mm         |
| Wysokość zabudowy         | 99 mm          |
| Zakres temperatury        | - 20 / + 85 °C |
| Standard                  | EN 12530       |
| Masa                      | 0.755 kg       |
| Promień działania koła    | 72.5 mm        |
| Twardość bieżni           | Shore A 80     |
| Nośność dynamiczna        | 100 kg         |
| Nośność statyczna         | 200 kg         |

### Zalety

|                         |           |
|-------------------------|-----------|
| Łatwość toczenia        | ● ● ● ○ ○ |
| Hałas związany z ruchem | ● ● ● ○ ○ |
| Ścieranie               | ● ● ● ○ ○ |
| Ochrona przed rdzą      | ● ● ● ○ ○ |

### Wymiary



### Mocowanie

