

# AGILA TWIN

## 2970DIK075P30-10

EAN 4031582302660

Поворотный ролик, кронштейн из прессованной стали, блестящее оцинкованное пассивированное голубым покрытие, двойной шарикоподшипник в поворотном узле, ось колеса на болту, отверстие под болт. Центр колеса из прессованной стали, Протектор: литая резина, серая не оставляющая следов, с защитными колпаками, конусный шарикоподшипник

**TENTE**

BETTER MOBILITY. BETTER LIFE.



Picture may differ from original product

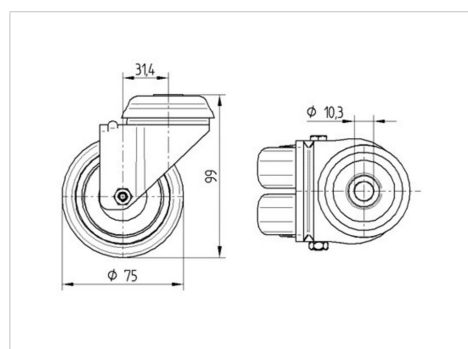
### Технические характеристики

Диаметр колеса	75 мм
Ширина колеса	25 мм
Ширина ролика	71 мм
Центр.отверстие	10,3 мм
Диаметр шейки - Ø	65 мм
Смещение	31.4 мм
Область поворота - Ø	145 мм
Общая высота	99 мм
Температура	- 20 / + 85 °C
Стандарт	EN 12530
Вес	0.755 кг
Радиус поворота	72.5 мм
Твердость протектора	твёрдость по Шору А 80
Допустимая динамическая нагрузка	100 кг
Допустимая статическая нагрузка	200 кг

### Advantages at a glance

Качество качения	● ● ● ○ ○
Шум движения	● ● ● ○ ○
Трение	● ● ● ○ ○
Коррозионная стойкость	● ● ● ○ ○

### Dimensions



### Structure & Mounting

