

AGILA TWIN

2970DIK075P50

EAN 4031582302677

Lenkrolle, Gehäuse aus Stahlblech, glanzverzinkt, blaupassiviert, Schwenklager mit zweifachem Kugelkranz, Radachse verschraubt, Plattenbefestigung. Radkörper aus Stahlblech, Lauffläche aus Vollgummi, spurlos, mit Fadenschutz, Konuskugellager



BETTER MOBILITY. BETTER LIFE.

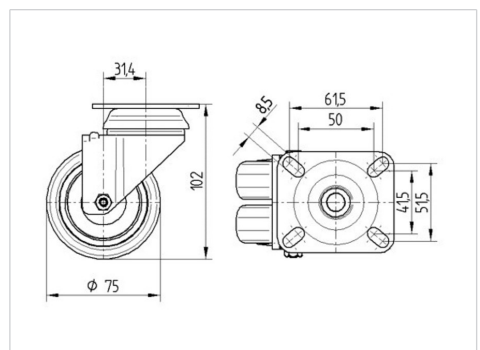


Abbildung kann vom Original abweichen

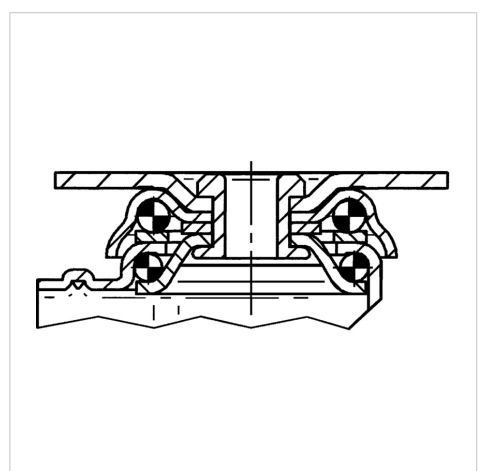
Technische Daten

| | |
|--------------------------|------------------------|
| Rad-Ø | 75 mm |
| Radbreite | 25 mm |
| Rollenbreite | 71 mm |
| Plattenabmessung | 77 x 67 mm |
| Plattenlochabstand | 61,5/56 x 51,5/46,5 mm |
| Plattenloch | 8,5 mm |
| Dom-Ø | 65 mm |
| Ausladung | 31.4 mm |
| Störkreis-Ø | 145 mm |
| Bauhöhe | 102 mm |
| Temperaturbereich | - 20 / + 85 °C |
| Norm | EN 12530 |
| Eigengewicht | 0.87 kg |
| Störkreisradius | 72.5 mm |
| Härte der Lauffläche | Shore A 80 |
| Tragfähigkeit | 100 kg |
| Tragfähigkeit (statisch) | 200 kg |

Abmessungen



Aufbau & Befestigung



Vorteile im Überblick

| | |
|-------------------------|-----------|
| Laufverhalten | ● ● ● ○ ○ |
| Fahrgeräusch | ● ● ● ○ ○ |
| Verschleißbeständigkeit | ● ● ● ○ ○ |
| Korrosionsbeständigkeit | ● ● ● ○ ○ |

AGILA TWIN

2970DIK075P50

EAN 4031582302677



BETTER MOBILITY. BETTER LIFE.

Aufbau & Befestigung

