

# AGILA TWIN

## 2970DIK075P50

EAN 4031582302677

旋回キャスター、プレススチール使用、クロム酸亜鉛、ダブルボールレース、ナット付ホイール軸、プレートによる取付け。ホイールセンター：プレススチール、  
タイヤ：硬質ゴム、ノーマーキング加工、スレッドガード付、円錐ボールベアリング

# TENTE

BETTER MOBILITY. BETTER LIFE.



Picture may differ from original product

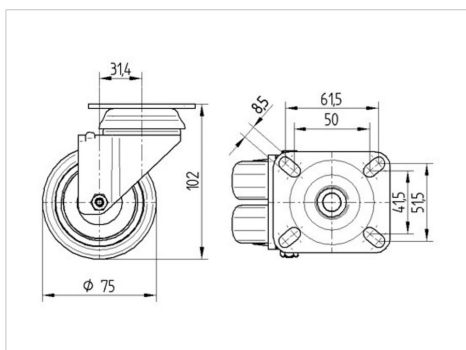
### 技術データ

|         |                        |
|---------|------------------------|
| ホイール径   | 75 mm                  |
| ホイール幅   | 25 mm                  |
| キャスターの幅 | 71 mm                  |
| プレートサイズ | 77 x 67 mm             |
| プレート穴位置 | 61,5/56 x 51,5/46,5 mm |
| プレート穴径  | 8,5 mm                 |
| 取付台座直径  | 65 mm                  |
| オフセット   | 31.4 mm                |
| 旋回径     | 145 mm                 |
| 取付高     | 102 mm                 |
| 耐熱温度    | - 20 / + 85 摂氏         |
| 規格      | EN 12530               |
| 重さ      | 0.87 kg                |
| 旋回半径    | 72.5 mm                |
| タイヤの硬さ  | shore A 80             |
| 耐荷重     | 100 kg                 |
| 静荷重     | 200 kg                 |

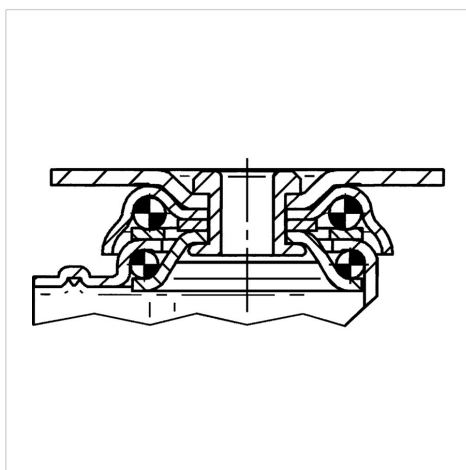
### Advantages at a glance

|       |           |
|-------|-----------|
| 回転抵抗  | ● ● ● ○ ○ |
| 動作ノイズ | ● ● ● ○ ○ |
| 摩擦    | ● ● ● ○ ○ |
| さび止め  | ● ● ● ○ ○ |

### Dimensions



### Structure & Mounting



# AGILA TWIN

2970DIK075P50

EAN 4031582302677



BETTER MOBILITY. BETTER LIFE.

## Structure & Mounting

---

