

# AGILA TWIN

## 2970DIK075P50

EAN 4031582302677

Roată pivotantă, Furcă din tablă din oțel, ambutisată, zincată, cap pivotant cu rulment pe două rânduri de bile, axul roții cu șurub și piuliță, sistem de prindere tip placă. Jantă din tablă din oțel, ambutisată, suprafață de rulare din cauciuc plin de culoare gri, non-marking, rulment pe bile

**TENTE**

BETTER MOBILITY. BETTER LIFE.



Picture may differ from original product

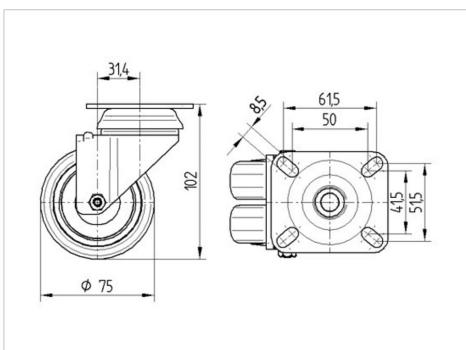
### Date Tehnice

Diametrul roții	75 mm
Lățimea roții	25 mm
Lățimea roții	71 mm
Mărimea plăcii	77 x 67 mm
Găuri de prindere	61,5/56 x 51,5/46,5 mm
Gaură	8,5 mm
Diametru guler	65 mm
Deviație de la ax	31.4 mm
Diametrul de pivotare	145 mm
Înălțime totală	102 mm
Temperatura	- 20 / + 85 °C
Standard	EN 12530
Greutate	0.87 kg
Raza de pivotare	72.5 mm
Rigiditatea suprafeței de rulare	Shore A 80
Sarcină dinamică	100 kg
Sarcină statică	200 kg

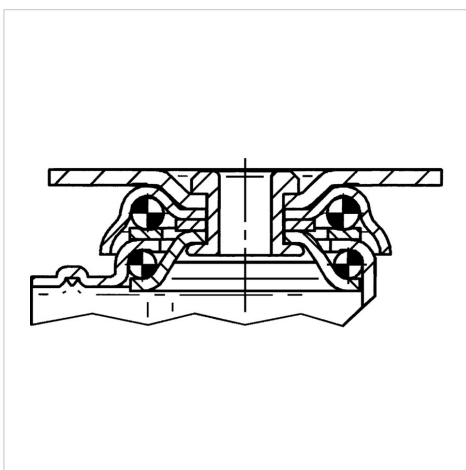
### Advantages at a glance

Rezistență la rulare	● ● ● ○ ○
Zgomot de mișcare	● ● ● ○ ○
Uzare	● ● ● ○ ○
Protecție împotriva ruginii	● ● ● ○ ○

### Dimensions



### Structure & Mounting



# AGILA TWIN

2970DIK075P50

EAN 4031582302677



BETTER MOBILITY. BETTER LIFE.

## Structure & Mounting

