

AGILA TWIN

2970DIK075P50

EAN 4031582302677

Поворотный ролик, кронштейн из прессованной стали, блестящее оцинкованное пассивированное голубым покрытие, двойной шарикоподшипник в поворотном узле, ось колеса на болту, крепежная панель. Центр колеса из прессованной стали, Протектор: литая резина, серая не оставляющая следов, с защитными колпаками, конусный шарикоподшипник

TENTE

BETTER MOBILITY. BETTER LIFE.



Picture may differ from original product

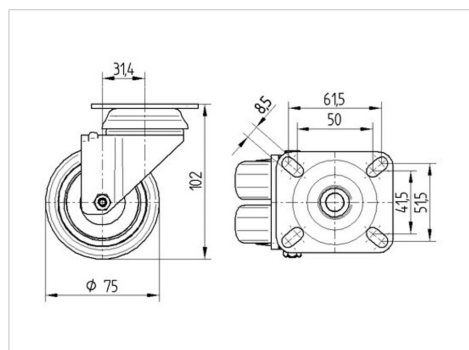
Технические характеристики

Диаметр колеса	75 мм
Ширина колеса	25 мм
Ширина ролика	71 мм
Размер панели	77 x 67 мм
Отверстия панели	61,5/56 x 51,5/46,5 мм
Отверстие панели	8,5 мм
Диаметр шейки - Ø	65 мм
Смещение	31.4 мм
Область поворота - Ø	145 мм
Общая высота	102 мм
Температура	- 20 / + 85 °C
Стандарт	EN 12530
Вес	0.87 кг
Радиус поворота	72.5 мм
Твердость протектора	твердость по Шору А 80
Допустимая динамическая нагрузка	100 кг
Допустимая статическая нагрузка	200 кг

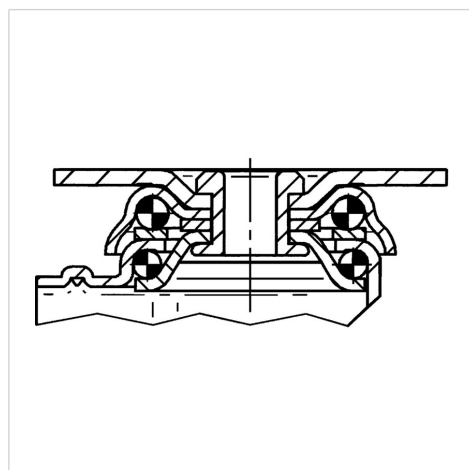
Advantages at a glance

Качество качения	● ● ● ○ ○
Шум движения	● ● ● ○ ○
Трение	● ● ● ○ ○
Коррозионная стойкость	● ● ● ○ ○

Dimensions



Structure & Mounting



AGILA TWIN

2970DIK075P50

EAN 4031582302677



BETTER MOBILITY. BETTER LIFE.

Structure & Mounting

