

# AGILA TWIN

## 2970PJP075P30-10

EAN 4031582302721

Ruota girevole, Supporto in lamiera di acciaio, zincato lucido, passivato blu, girevole su doppio giro sfere, asse ruota con vite e dado, Foro vite. Centro della ruota in polipropilene.

Fascia: TENTEprene (gomma termoplastica), antitraccia, mozzo su cuscinetti a sfere, parafile, con parafile

**TENTE**

BETTER MOBILITY. BETTER LIFE.



L'immagine potrebbe essere diversa dal prodotto originale

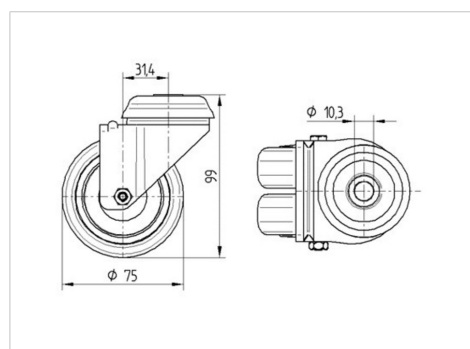
### Informazioni Tecniche

Diametro ruota	75 mm
Larghezza della ruota	25 mm
Larghezza ruota	71 mm
Diametro foro asse	10,3 mm
Dome-Ø	65 mm
Disassamento	31.4 mm
Ingombro piroettamento	145 mm
Altezza utile	99 mm
Temperatura	- 20 / + 60 °C
Norma	EN 12530
Peso	0.523 kg
Raggio ingombro piroettamento	72.5 mm
Durezza della fascia	Shore A 87
Portata	100 kg
Portata statica	200 kg

### Caratteristiche

Resistenza al rotolamento	● ● ● ○ ○
Silenziosità	● ● ● ○ ○
Abrasion	● ● ● ○ ○
Protezione dalla corrosione	● ● ● ○ ○

### Dimensioni



### Struttura e montaggio

