

# AGILA TWIN

2970PJP075P30-10

EAN 4031582302721

Zwenkwiel, vork van geperst staal, verzinkt, dubbele kogeldraaikrans in de zwenkkop, wielas geschroefd, boutgat. Wielkern van polypropyleen met grijze niet-strepende TENTEprene thermoplastische rubberband, wielnaaf op precisiekogellager, met afdekkappen , ,



BETTER MOBILITY. BETTER LIFE.



Foto kan afwijken van het originele product

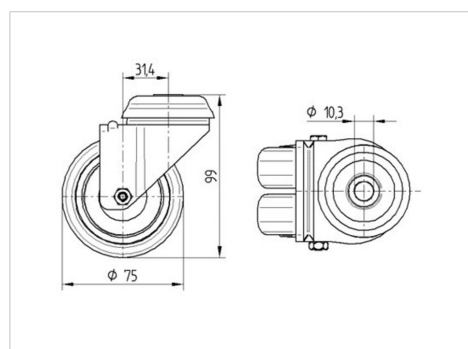
## Technische gegevens

Wieldiameter	75 mm
Wielbreedte	25 mm
Wielbreedte	71 mm
Centraal gat	10,3 mm
DOM-Ø	65 mm
Uitlading	31.4 mm
Uitzwenking - Ø	145 mm
Bouwhoogte	99 mm
Temperatuur	- 20 / + 60 °C
Standaard	EN 12530
Eigen gewicht	0.523 kg
Zwenkradius	72.5 mm
Hardheid van de band	Shore A 87
Dyn. draagvermogen	100 kg
Statisch draagvermogen	200 kg

## Kenmerken

Rolweerstand	● ● ● ○ ○
Verplaatsingsgeluid	● ● ● ○ ○
Strepen	● ● ● ○ ○
Roest bescherming	● ● ● ○ ○

## Afmetingen



## Structuur en montage

