

# AGILA TWIN

## 2970PJP075P30-10

EAN 4031582302721

Zestaw obrotowy, Obudowa wykonana z tłoczonej blachy stalowej, ocynkowana i wypolerowana, pasywowana na niebiesko, dwurzędowe łożysko kulkowe obrotnicy, oś koła skręcana śrubą, Otwór na śrubę. Piasta z polipropylenu, bieżnia z TENTEprene (termoplastyczna guma), szara, niebrudząca. Precyzyjne łożysko kulkowe. , z osłonami

**TENTE**

BETTER MOBILITY. BETTER LIFE.



Zdjęcie może różnić się od oryginalnego produktu.

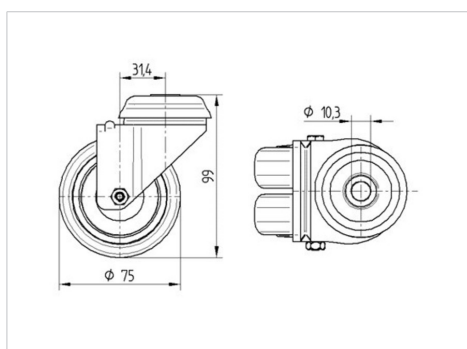
### Dane techniczne

Koło-Ø	75 mm
Szerokość koła	25 mm
Szerokość zestawu	71 mm
Otwór mocujący	10,3 mm
Średnica główki widelca-Ø	65 mm
Wysięg	31.4 mm
Zasięg działania koła-Ø	145 mm
Wysokość zabudowy	99 mm
Zakres temperatury	- 20 / + 60 °C
Standard	EN 12530
Masa	0.523 kg
Promień działania koła	72.5 mm
Twardość bieżni	Shore A 87
Nośność dynamiczna	100 kg
Nośność statyczna	200 kg

### Zalety

Łatwość toczenia	● ● ● ○ ○
Hałas związany z ruchem	● ● ● ○ ○
Ścieranie	● ● ● ○ ○
Ochrona przed rdzą	● ● ● ○ ○

### Wymiary



### Mocowanie

