

# AGILA TWIN

## 2970PJP075P30-10

EAN 4031582302721

Roda giratória, suporte de aço prensado, zincado, cromado a azul, cabeça giratória formada por rolamento duplo de esferas, eixo da roda aparafusado, furo passante. Núcleo da roda de Polipropileno, Superfície de rodagem: TENTEprene (borracha termoplástica), cinzenta, não deixa marca, rolamento rígido de esferas, com anti-fios

**TENTE**

BETTER MOBILITY. BETTER LIFE.



Picture may differ from original product

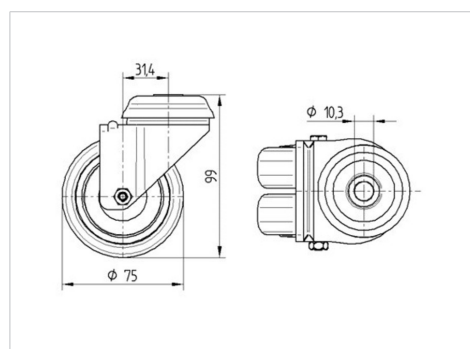
### Dados técnicos

Diâmetro da roda	75 mm
Largura da roda	25 mm
Largura da roda	71 mm
Furo passante	10,3 mm
Diâmetro de dome	65 mm
Desvio em relação ao eixo	31.4 mm
Diâmetro raio giratório	145 mm
Altura total	99 mm
Temperatura	- 20 / + 60 °C
Norma	EN 12530
Peso da roda	0.523 kg
Raio giratório	72.5 mm
Dureza da superfície de rodagem	Shore A 87
Capacidade de carga	100 kg
Cap. de carga estática	200 kg

### Advantages at a glance

Resistência de rolamento	● ● ● ○ ○
Ruído de movimento	● ● ● ○ ○
Desgaste	● ● ● ○ ○
Protecção contra oxidação	● ● ● ○ ○

### Dimensions



### Structure & Mounting

