

# AGILA TWIN

## 2970PJP075P30-10

EAN 4031582302721

Roată pivotantă, Furcă din tablă din oțel, ambutisată, zincată, cap pivotant cu rulment pe două rânduri de bile, axul roții cu șurub și piuliță, alezaj pentru ax. Jantă din polipropilenă, suprafață de rulare din cauciuc gri tip TENTEprene (cauciuc termoplastic), non-marking, apărător, rulment de precizie, cu apărători

**TENTE**

BETTER MOBILITY. BETTER LIFE.



Picture may differ from original product

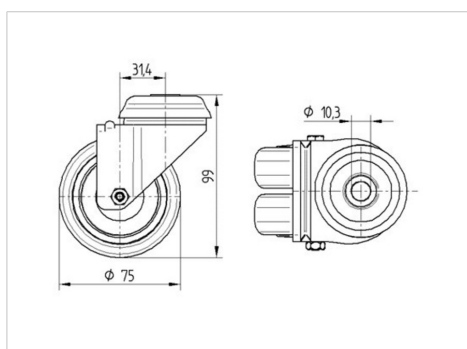
### Date Tehnice

Diametrul roții	75 mm
Lățimea roții	25 mm
Lățimea roții	71 mm
Alezaj central	10,3 mm
Diametru guler	65 mm
Deviație de la ax	31.4 mm
Diametrul de pivotare	145 mm
Înălțime totală	99 mm
Temperatura	- 20 / + 60 °C
Standard	EN 12530
Greutate	0.523 kg
Raza de pivotare	72.5 mm
Rigiditatea suprafeței de rulare	Shore A 87
Sarcină dinamică	100 kg
Sarcină statică	200 kg

### Advantages at a glance

Rezistență la rulare	● ● ● ○ ○
Zgomot de mișcare	● ● ● ○ ○
Uzare	● ● ● ○ ○
Protecție împotriva ruginii	● ● ● ○ ○

### Dimensions



### Structure & Mounting

