

AGILA TWIN

2970PJP075P30-10

EAN 4031582302721

Obrtni točkić, Kuciste napravljeno od presovanog celika, pocinkovano , dupli kuglični lezaj u okretnoj glavi, osovina tocka sa caurom, rupa za vijak. Telo tocka od polipropilena, Omotac: TENTEprene (termoplasticna guma), siva - ne ostavlja trag , precizni kuglični lezaj , sa ratkapnama

TENTE

BETTER MOBILITY. BETTER LIFE.



Picture may differ from original product

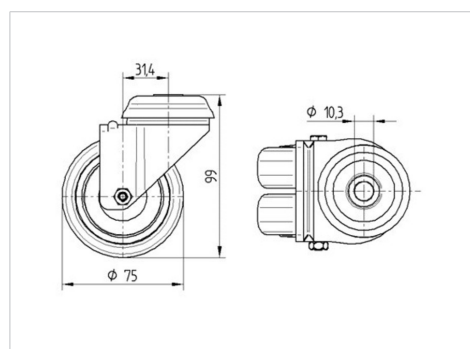
Tehnicki podaci

Precnik tocka.	75 mm
Sirina gazista.	25 mm
Sirina tocka	71 mm
Centralna rupa.	10,3 mm
Kupola -Ø	65 mm
Dislokacija	31.4 mm
Otpor okretanju.	145 mm
Sveukupna visina.	99 mm
Temperatura	- 20 / + 60 °C
Standard	EN 12530
Tezina	0.523 kg
Radijus okretanja	72.5 mm
Tvrdoća omotaca	Shore A 87
Dinamička nosivost.	100 kg
Statika nosivost.	200 kg

Advantages at a glance

Otpor okretanju	● ● ● ○ ○
Buka pri okretanju	● ● ● ○ ○
trenje , habanje	● ● ● ○ ○
zastita od korozije	● ● ● ○ ○

Dimensions



Structure & Mounting

