

# AGILA TWIN

2970PJP075P50

EAN 4031582302738

Grozāmais ritentiņš  
 , Kronšteins izgatavots no presēta tērauda (cinkots-hromēts), dubultais lodīšu gultnis grozāmajā mezglā, riteņa ass ar uzgriezni, platformas stiprinājums. Riteņa centrs izgatavots no polipropilēna, protektors: TENTEprēns (termoplastiska gumija), pelēks, neatstāj pēdas, augstas precizitātes lodīšu gultnis  
 , ar vītņu aizsargiem



BETTER MOBILITY. BETTER LIFE.



Picture may differ from original product

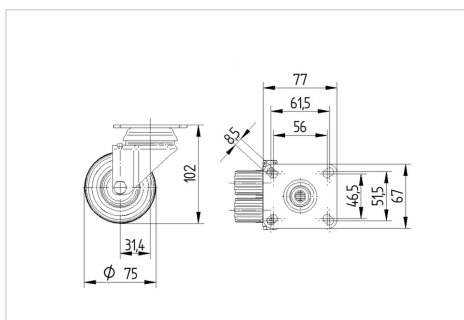
## Tehniskie dati

Riteņa diametrs	75 mm
Riteņa platums	25 mm
Atbalsta riteņa platums	71 mm
Platformas izmērs	77 x 67 mm
Platformas caurumu centri	61,5/56 x 51,5/46,5 mm
Platformas caurums	8,5 mm
Kupola diametrs	65 mm
Nobīde no centrālās ass	31.4 mm
Griešanās rādiuss	145 mm
Kopējais augstums	102 mm
Temperatūra	- 20 / + 60 °C
Standarts	EN 12530
Svars	0.631 kg
Griešanās rādiuss	72.5 mm
Kontaktslāņa cietība	Shore A 87
Kravesība - kustībā	100 kg
Kravesība - miera stāvoklī	200 kg

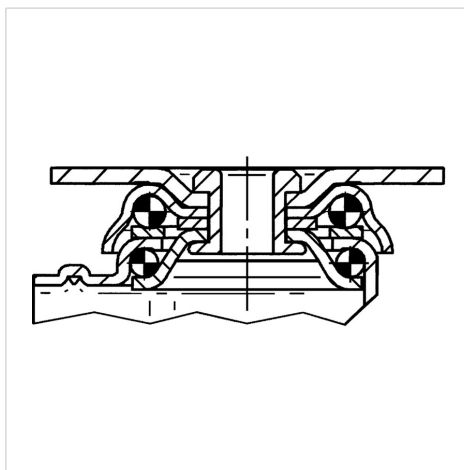
## Advantages at a glance

Riteņa izturība	● ● ● ○ ○
Kustības troksnis	● ● ● ○ ○
Berze	● ● ● ○ ○
Rūsēšanas aizsardzība	● ● ● ○ ○

## Dimensions



## Structure & Mounting



# AGILA TWIN

2970PJP075P50

EAN 4031582302738



BETTER MOBILITY. BETTER LIFE.

## Structure & Mounting

