

AGILA TWIN

2970PJP075P50

EAN 4031582302738

Zestaw obrotowy, Obudowa wykonana z tłoczzonej blachy stalowej, ocynkowana i wypolerowana, pasywowana na niebiesko, dwurzędowe łożysko kulkowe obrotnicy, oś koła skręcana śrubą, płytką mocującą. Piasta z polipropylenu, bieżnia z TENTEprene (termoplastyczna guma), szara, niebrudząca. Precyzyjne łożysko kulkowe, z osłonami

TENTE

BETTER MOBILITY. BETTER LIFE.



Zdjęcie może różnić się od oryginalnego produktu.

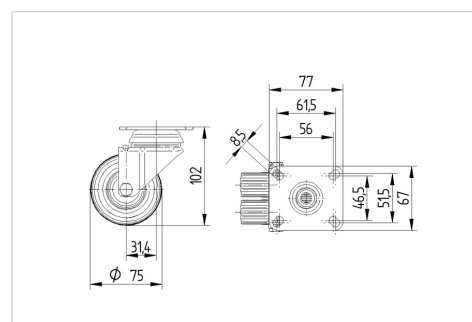
Dane techniczne

Koło-Ø	75 mm
Szerokość koła	25 mm
Szerokość zestawu	71 mm
Wymiary płytki	77 x 67 mm
Rozstaw otworów płytki	61,5/56 x 51,5/46,5 mm
Otwór płytki	8,5 mm
Średnica główki widelca-Ø	65 mm
Wysięg	31.4 mm
Zasięg działania koła-Ø	145 mm
Wysokość zabudowy	102 mm
Zakres temperatury	- 20 / + 60 °C
Standard	EN 12530
Masa	0.631 kg
Promień działania koła	72.5 mm
Twardość bieżni	Shore A 87
Nośność dynamiczna	100 kg
Nośność statyczna	200 kg

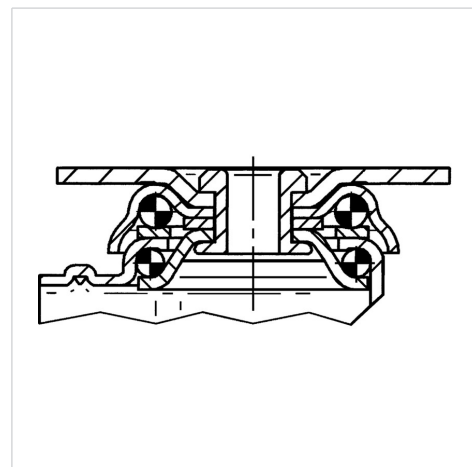
Zalety

Łatwość toczenia	● ● ● ○ ○
Hałas związany z ruchem	● ● ● ○ ○
Ścieranie	● ● ● ○ ○
Ochrona przed rdzą	● ● ● ○ ○

Wymiary



Mocowanie



AGILA TWIN

2970PJP075P50

EAN 4031582302738



BETTER MOBILITY. BETTER LIFE.

Mocowanie

