

AGILA TWIN

2970PJP075P50

EAN 4031582302738

Поворотний ролик, корпус із штампованої сталі, покритий блискучим цинком, пофарбований блакитним кольором, шарнірна голівка двохрядного шарикопідшипника, вісь колеса із гайкою, кріплення пластини. Центр колеса із поліпропілену, протектор: ТЕНТЕпрен (термопластична гума), сірий без маркування, прецизійний кульковий підшипник, з нарізними пристроями захисту

TENTE

BETTER MOBILITY. BETTER LIFE.



Picture may differ from original product

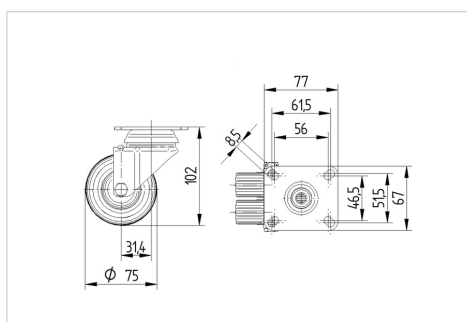
Технічні характеристики

Діаметр колеса	75 MM
Ширина колеса	25 MM
ширина ролика	71 MM
розмір пластини	77 x 67 MM
Центри отворів диску	61,5/56 x 51,5/46,5 MM
Отвір диску	8,5 MM
Купол діаметром	65 MM
зсув	31.4 MM
Зчеплення шарніру	145 MM
Загальна висота	102 MM
Температура	- 20 / + 60 °C
Стандарт	EN 12530
Вага	0.631 кг
радіус повороту	72.5 MM
Міцність покриття	Міцність за Шором А 87
Вантажопідйомність	100 кг
допустиме навантаження (статичне)	200 кг

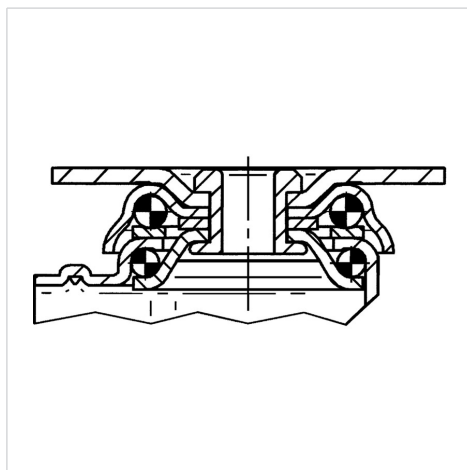
Advantages at a glance

Характеристики обертання	● ● ● ○ ○
Шум при переміщенні	● ● ● ○ ○
Тертя	● ● ● ○ ○
Стійкий до корозії	● ● ● ○ ○

Dimensions



Structure & Mounting



AGILA TWIN

2970PJP075P50

EAN 4031582302738



BETTER MOBILITY. BETTER LIFE.

Structure & Mounting

