

# AGILA TWIN

2970UAK050P30-11

EAN 4031582302745

旋转脚轮, 压制钢制轮架, 电镀镀铬, 双滚珠轴承旋转头, 螺帽轮轴, 螺栓孔. 聚酰胺制轮心, 轮面: 聚亚安酯, 配有轮盖, 锥形滚珠轴承



BETTER MOBILITY. BETTER LIFE.



Picture may differ from original product

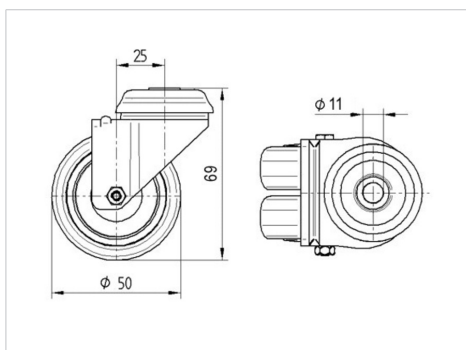
## 技术数据

轮子直径	50 毫米
车轮宽度	20 毫米
脚轮宽度	53 毫米
中心孔	11 毫米
安装孔-直径	53 毫米
偏移量	25 毫米
旋转阻止	106 毫米
总高度	69 毫米
温度	- 25 / - 25 摄氏度
标准	EN 12530
重量	0.272 公斤
旋转半径	53 毫米
轮面硬度	支杆 D 42
动(力)载重量	70 公斤
静载重量	140 公斤

## Advantages at a glance

滚动阻力	● ● ● ○ ○
运动噪音	● ● ● ○ ○
磨损	● ● ● ● ○
防锈	● ● ● ○ ○

## Dimensions



## Structure & Mounting

