

AGILA TWIN

2970UAK050P30-11

EAN 4031582302745

Önbeálló görgő, Préselt acéllemez villaszerkezet, cinkkromátozott, dupla golyósoros csapágy a nyakban, csavarozott tengely, csavarfurat. Poliamid keréktárcsa, poliuretán futófelület, kúpos golyóscsapágy

TENTE

BETTER MOBILITY. BETTER LIFE.



A kép eltérhet az eredeti terméktől

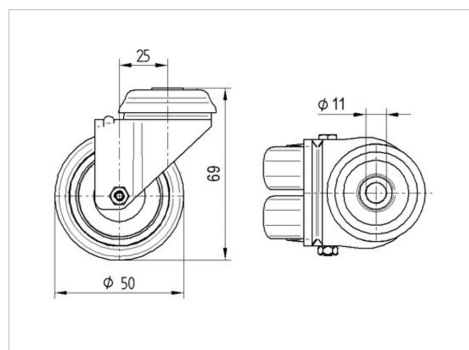
Műszaki adatok

Keréktárcsa átmérő	50 mm
Kerékszélesség	20 mm
Görgő szélessége	53 mm
Központi furat	11 mm
Nyakátmérő	53 mm
Utánfutás	25 mm
Körbeforgás	106 mm
Teljes magasság	69 mm
Hőtartomány	- 25 / - 25 °C
Szabvány	EN 12530
Súly	0.272 kg
Fordulókör sugara	53 mm
Futófelület keménysége	Shore D 42
Terhelhetőség	70 kg
Statikus teherbírás	140 kg

Előnyök egy pillantással

Gördülési ellenállás	● ● ● ○ ○
Mozgás közbeni zaj	● ● ● ○ ○
Kopás	● ● ● ● ○
Rozsda elleni védelem	● ● ● ○ ○

Méretetek



Szerkezet és Szerelés

