

# AGILA TWIN

## 2970UAK050P30-11

EAN 4031582302745

Ruota girevole, Supporto in lamiera di acciaio, zincato lucido, passivato blu, girevole su doppio giro sfere, asse ruota con vite e dado, Foro vite. Centro della ruota in poliammide.

Fascia: poliuretano termoplastico, con parafili, mozzo su coni a sfere

**TENTE**

BETTER MOBILITY. BETTER LIFE.



L'immagine potrebbe essere diversa dal prodotto originale

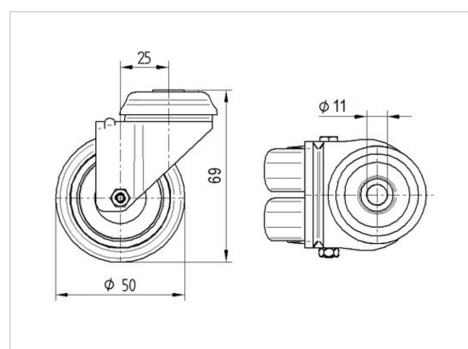
### Informazioni Tecniche

Diametro ruota	50 mm
Larghezza della ruota	20 mm
Larghezza ruota	53 mm
Diametro foro asse	11 mm
Dome-Ø	53 mm
Disassamento	25 mm
Ingombro piroettamento	106 mm
Altezza utile	69 mm
Temperatura	- 25 / - 25 °C
Norma	EN 12530
Peso	0.272 kg
Raggio ingombro piroettamento	53 mm
Durezza della fascia	Shore D 42
Portata	70 kg
Portata statica	140 kg

### Caratteristiche

Resistenza al rotolamento	● ● ● ○ ○
Silenziosità	● ● ● ○ ○
Abrasion	● ● ● ● ○
Protezione dalla corrosione	● ● ● ○ ○

### Dimensioni



### Struttura e montaggio

