

AGILA TWIN

2970UAK050P40

EAN 4031582302752

旋回キャスター、プレススチール使用、クロム酸亜鉛、ダブルボールレース、ナット付ホイール軸、プレートによる取付け。ホイールセンター：ポリアミド
タイヤ：ポリウレタン、円錐ボールベアリング

TENTE

BETTER MOBILITY. BETTER LIFE.



Picture may differ from original product

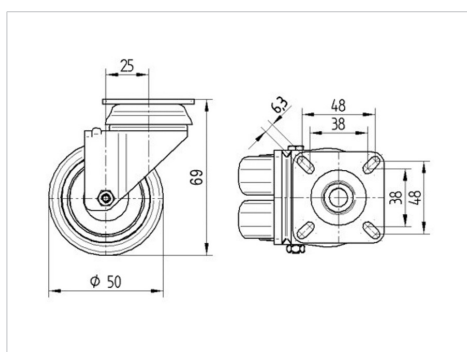
技術データ

ホイール径	50 mm
ホイール幅	20 mm
キャスターの幅	53 mm
プレートサイズ	60 x 60 mm
プレート穴位置	48/38 x 48/38 mm
プレート穴径	6,3 mm
取付台座直径	53 mm
オフセット	25 mm
旋回径	106 mm
取付高	69 mm
耐熱温度	- 25 / - 25 摂氏
規格	EN 12530
重さ	0.305 kg
旋回半径	53 mm
タイヤの硬さ	shore D 42
耐荷重	70 kg
静荷重	140 kg

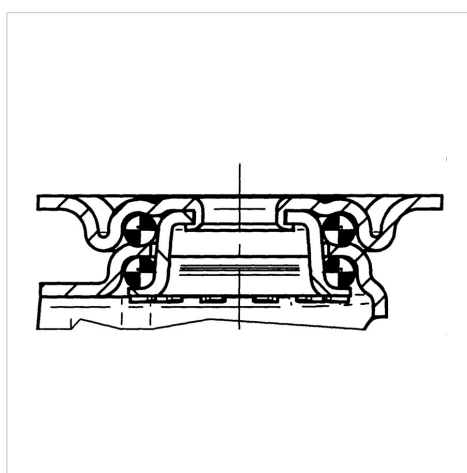
Advantages at a glance

回転抵抗	●	●	●	○	○
動作ノイズ	●	●	●	○	○
摩擦	●	●	●	●	○
さび止め	●	●	●	○	○

Dimensions



Structure & Mounting



AGILA TWIN

2970UAK050P40

EAN 4031582302752



BETTER MOBILITY. BETTER LIFE.

Structure & Mounting

