

# AGILA TWIN

2970UAK050P40

EAN 4031582302752

Obrtni točkić, Kuciste napravljeno od presovanog celika, pocinkovano , dupli kuglični lezaj u okretnoj glavi, osovina tocka sa caurom, Priključak ploca.. Telo tocka od poliamida , Omotac; Poliuretan , sa ratkapnama , konusni lezaj

**TENTE**

BETTER MOBILITY. BETTER LIFE.



Picture may differ from original product

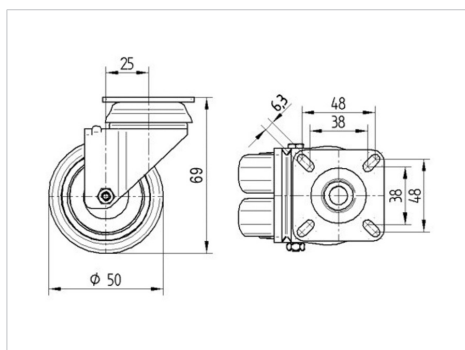
## Tehnicki podaci

Precnik tocka.	50 mm
Sirina gazista.	20 mm
Sirina tocka	53 mm
Dimenzije ploce.	60 x 60 mm
Raspored rupa na ploci.	48/38 x 48/38 mm
Rupa na ploci.	6,3 mm
Kupola -Ø	53 mm
Dislokacija	25 mm
Otpor okretanju.	106 mm
Sveukupna visina.	69 mm
Temperatura	- 25 / - 25 °C
Standard	EN 12530
Tezina	0.305 kg
Radius okretanja	53 mm
Tvrdoca omotaca	Shore D 42
Dinamicka nosivost.	70 kg
Staticka nosivost.	140 kg

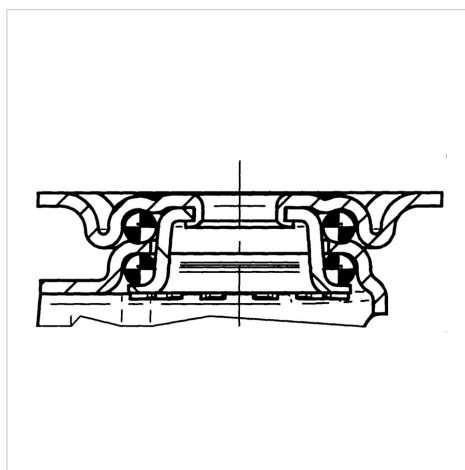
## Advantages at a glance

Otpor okretanju	● ● ● ○ ○
Buka pri okretanju	● ● ● ○ ○
trenje , habanje	● ● ● ● ○
zastita od korozije	● ● ● ○ ○

## Dimensions



## Structure & Mounting



# AGILA TWIN

2970UAK050P40

EAN 4031582302752



BETTER MOBILITY. BETTER LIFE.

## Structure & Mounting

