

# AGILA TWIN

2970U00050P30-11

EAN 4031582302769

Otočné kolečko, Vidlice kolečka vyrobená z ocelového výlisku, pozinkováno, dvouřadá kuličková dráha v otočné hlavě, kolo uchyceno šroubem a matkou, otvor pro čep. Střed kolečka vyroben z polyamidu, kluzné uložení

**TENTE**

BETTER MOBILITY. BETTER LIFE.



Obrázky se mohou lišit od skutečného produktu

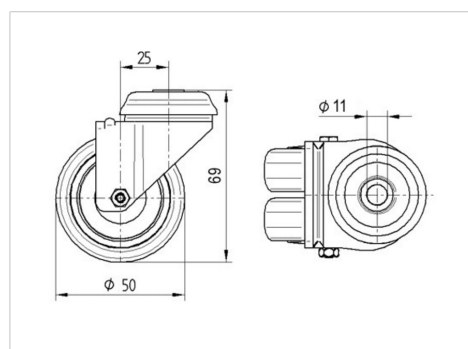
## Technické údaje

Průměr kolečka	50 mm
Šířka kola	20 mm
Šířka kolečka	53 mm
Středová díra	11 mm
Hlava kolečka-Ø	53 mm
Vyosení	25 mm
Přesah kolečka	106 mm
Stavební výška	69 mm
Teplota	- 25 / - 25 °C
Standard	EN 12530
Hmotnost	0.184 kg
Poloměr otáčení	53 mm
Tvrdość běhounu	Shore D 75
Dynamická nosnost	70 kg
Statická nosnost	140 kg

## Vlastnosti

Valivý odpor	● ● ● ○ ○
Hlučnost pohybu	● ● ● ○ ○
Opotřebení	● ● ● ● ●
Ochrana proti korozi	● ● ● ○ ○

## Dimensions



## Structure & Mounting

