

AGILA TWIN

2970U00050P30-11

EAN 4031582302769

Drejelige hjul, Gaffel fremstillet af presset stål, forzinket, blåpassiveret, drejekar med dobbelt kuglekrans, hjulaksel med møtrik, Centerhul. Hjulfælg: Polyamid, Glideleje



BETTER MOBILITY. BETTER LIFE.



Illustrationen kan afvige fra originalen

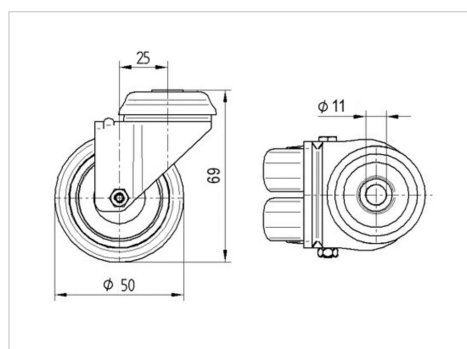
Tekniske data

Hjul-Ø	50 mm
Hjulbredde	20 mm
Hjulbredde	53 mm
Centerhul-Ø	11 mm
DOM-Ø	53 mm
Udladning	25 mm
Udfaldsdiameter	106 mm
Byggeøjde	69 mm
Temperaturinterval	- 25 / - 25 °C
Standard	EN 12530
Vægt	0.184 kg
Udfaldsradius	53 mm
Hjulbane hårdhed	Shore D 75
Belastning (dynamisk)	70 kg
Belastning (statisk)	140 kg

Egenskaber/fordele

Rullemodstand	● ● ● ○ ○
Kørselsstøj	● ● ● ○ ○
Slid	● ● ● ● ●
Rustbeskyttelse	● ● ● ○ ○

Dimensioner



Struktur og montering

