

AGILA TWIN

2970UOO050P30-11

EAN 4031582302769

Grozāmais ritentiņš
 , Kronšteins izgatavots no presēta tērauda (cinkots-hromēts), dubultais lodīšu gultnis grozāmajā mezglā, riteņa ass ar uzgriezni, caurums skrūvei.
 Riteņa centrs izgatavots no poliamīda, vienkāršais gultnis

TENTE

BETTER MOBILITY. BETTER LIFE.



Picture may differ from original product

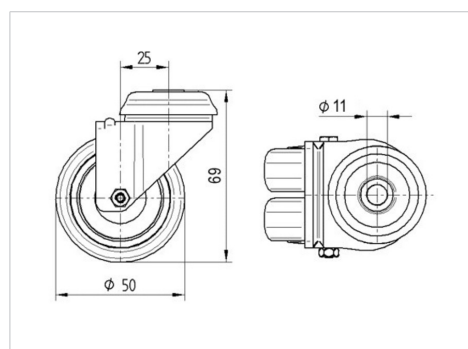
Tehniskie dati

Riteņa diametrs	50 mm
Riteņa platums	20 mm
Atbalsta riteņa platums	53 mm
Centrālais caurums	11 mm
Kupola diametrs	53 mm
Nobīde no centrālās ass	25 mm
Griešanās rādiuss	106 mm
Kopējais augstums	69 mm
Temperatūra	- 25 / - 25 °C
Standarts	EN 12530
Svars	0.184 kg
Griešanās rādiuss	53 mm
Kontaktslāņa cietība	Shore D 75
Kravnesība - kustībā	70 kg
Kravnesība - miera stāvoklī	140 kg

Advantages at a glance

Riteņa izturība	● ● ● ○ ○
Kustības troksnis	● ● ● ○ ○
Berze	● ● ● ● ●
Rūsēšanas aizsardzība	● ● ● ○ ○

Dimensions



Structure & Mounting

