

AGILA TWIN

2970U00050P30-11

EAN 4031582302769

Roda giratória, suporte de aço prensado, zincado, cromado a azul, cabeça giratória formada por rolamento duplo de esferas, eixo da roda aparafusado, furo passante. Núcleo da roda de poliamida, rolamento liso

TENTE

BETTER MOBILITY. BETTER LIFE.



Picture may differ from original product

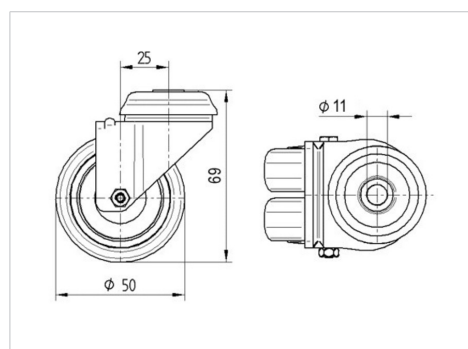
Dados técnicos

Diâmetro da roda	50 mm
Largura da roda	20 mm
Largura da roda	53 mm
Furo passante	11 mm
Diâmetro de dome	53 mm
Desvio em relação ao eixo	25 mm
Diâmetro raio giratório	106 mm
Altura total	69 mm
Temperatura	- 25 / - 25 °C
Norma	EN 12530
Peso da roda	0.184 kg
Raio giratório	53 mm
Dureza da superfície de rodagem	Shore D 75
Capacidade de carga	70 kg
Cap. de carga estática	140 kg

Advantages at a glance

Resistência de rolamento	● ● ● ○ ○
Ruído de movimento	● ● ● ○ ○
Desgaste	● ● ● ● ●
Protecção contra oxidação	● ● ● ○ ○

Dimensions



Structure & Mounting

