

AGILA TWIN

2970U00050P30-11

EAN 4031582302769

Obrtni točkić, Kuciste napravljeno od presovanog celika, pocinkovano , dupli kuglicni lezaj u okretnoj glavi, osovina tocka sa caurom, rupa za vijak.
Telo tocka od poliamida , obican lezaj

TENTE

BETTER MOBILITY. BETTER LIFE.



Picture may differ from original product

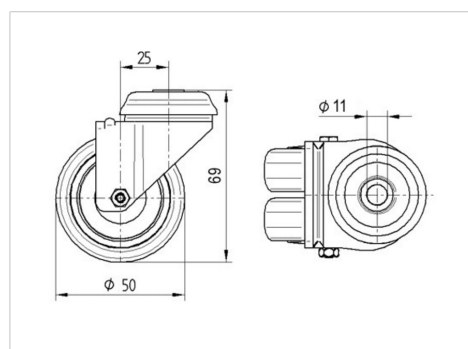
Tehnicki podaci

Precnik tocka.	50 mm
Sirina gazista.	20 mm
Sirina tocka	53 mm
Centralna rupa.	11 mm
Kupola -Ø	53 mm
Dislokacija	25 mm
Otpor okretanju.	106 mm
Sveukupna visina.	69 mm
Temperatura	- 25 / - 25 °C
Standard	EN 12530
Tezina	0.184 kg
Radijus okretanja	53 mm
Tvrdoća omotaca	Shore D 75
Dinamička nosivost.	70 kg
Statička nosivost.	140 kg

Advantages at a glance

Otpor okretanju	● ● ● ○ ○
Buka pri okretanju	● ● ● ○ ○
trenje , habanje	● ● ● ● ●
zastita od korozije	● ● ● ○ ○

Dimensions



Structure & Mounting

