

# AGILA TWIN

2970U00050P40

EAN 4031582302776

Lenkrolle, Gehäuse aus Stahlblech, glanzverzinkt, blaupassiviert, Schwenklager mit zweifachem Kugelkranz, Radachse verschraubt, Plattenbefestigung. Radkörper aus Polyamid, Gleitlager



BETTER MOBILITY. BETTER LIFE.

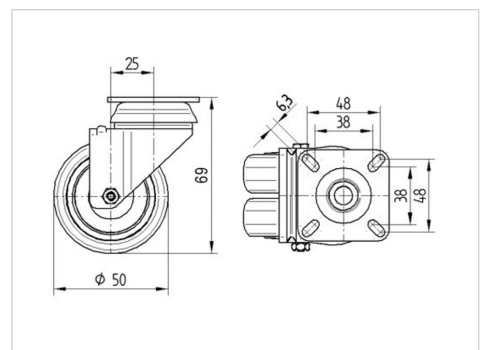


Abbildung kann vom Original abweichen

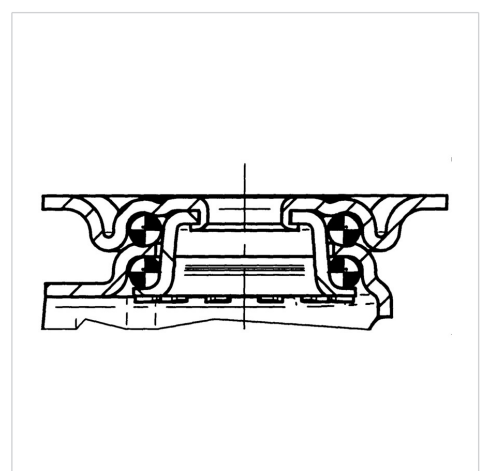
## Technische Daten

Rad-Ø	50 mm
Radbreite	20 mm
Rollenbreite	53 mm
Plattenabmessung	60 x 60 mm
Plattenlochabstand	48/38 x 48/38 mm
Plattenloch	6,3 mm
Dom-Ø	53 mm
Ausladung	25 mm
Störkreis-Ø	106 mm
Bauhöhe	69 mm
Temperaturbereich	- 25 / - 25 °C
Norm	EN 12530
Eigengewicht	0.217 kg
Störkreisradius	53 mm
Härte der Lauffläche	Shore D 75
Tragfähigkeit	70 kg
Tragfähigkeit (statisch)	140 kg

## Abmessungen



## Aufbau & Befestigung



## Vorteile im Überblick

Laufverhalten	● ● ● ○ ○
Fahrgeräusch	● ● ● ○ ○
Verschleißbeständigkeit	● ● ● ● ●
Korrosionsbeständigkeit	● ● ● ○ ○

# AGILA TWIN

2970U00050P40

EAN 4031582302776



BETTER MOBILITY. BETTER LIFE.

## Aufbau & Befestigung

