

AGILA TWIN

2970U00050P40

EAN 4031582302776

Drejelige hjul, Gaffel fremstillet af presset stål, forzinket, blåpassiveret, drejekar med dobbelt kuglekrans, hjulaksel med møtrik, befæstigelsesplade. Hjulfælg: Polyamid, Glideleje



BETTER MOBILITY. BETTER LIFE.



Illustrationen kan afvige fra originalen

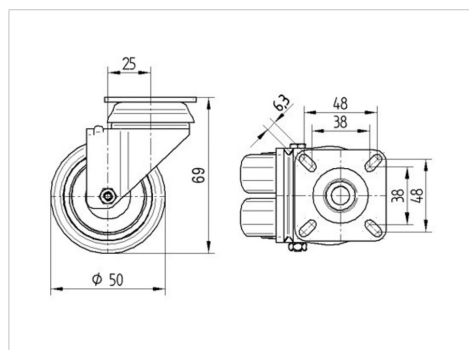
Tekniske data

Hjul-Ø	50 mm
Hjulbredde	20 mm
Hjulbredde	53 mm
Plademål	60 x 60 mm
Hulafstand	48/38 x 48/38 mm
Pladehul-Ø	6,3 mm
DOM-Ø	53 mm
Udladning	25 mm
Udfalddiameter	106 mm
Byggehøjde	69 mm
Temperaturinterval	- 25 / - 25 °C
Standard	EN 12530
Vægt	0.217 kg
Udfalddradius	53 mm
Hjulbane hårdhed	Shore D 75
Belastning (dynamisk)	70 kg
Belastning (statisk)	140 kg

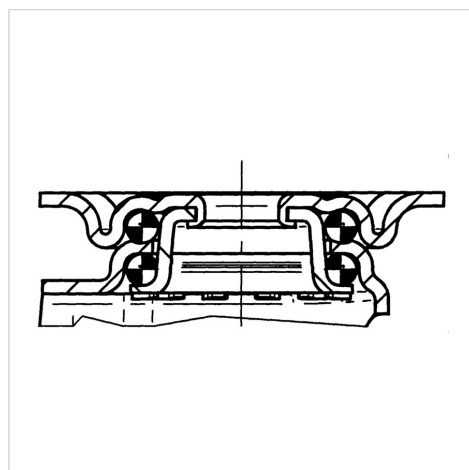
Egenskaber/fordele

Rullemodstand	● ● ● ○ ○
Kørselsstøj	● ● ● ○ ○
Slid	● ● ● ● ●
Rustbeskyttelse	● ● ● ○ ○

Dimensioner



Struktur og montering



AGILA TWIN

2970U00050P40

EAN 4031582302776



BETTER MOBILITY. BETTER LIFE.

Struktur og montering

