

AGILA TWIN

2970U00050P40

EAN 4031582302776

Önbeálló görgő, Préselt acéllemez villaszerkezet, cinkkromátózott, dupla golyósoros csapágy a nyakban, csavarozott tengely, talplemezes rögzítés. Poliamid kerék, siklócsapágy

TENTE

BETTER MOBILITY. BETTER LIFE.



A kép eltérhet az eredeti terméktől

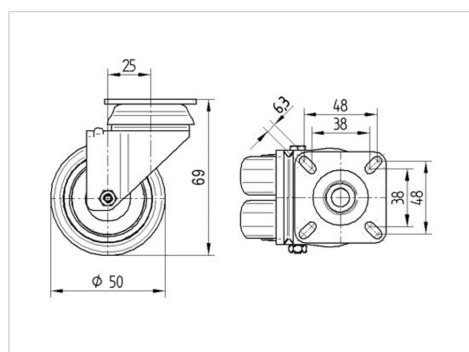
Műszaki adatok

Keréktármérő	50 mm
Kerékszélesség	20 mm
Görgő szélessége	53 mm
Talplemez mérete	60 x 60 mm
Talplemez furatok távolsága	48/38 x 48/38 mm
Furat	6,3 mm
Nyakátmérő	53 mm
Utánfutás	25 mm
Körbeforgás	106 mm
Teljes magasság	69 mm
Hőtartomány	- 25 / - 25 °C
Szabvány	EN 12530
Súly	0.217 kg
Fordulókör sugara	53 mm
Futófelület keménysége	Shore D 75
Terhelhetőség	70 kg
Statikus teherbírás	140 kg

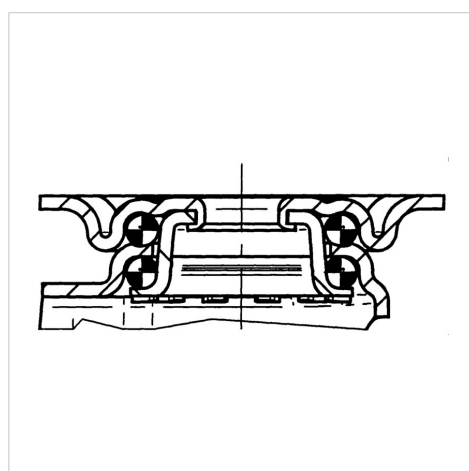
Előnyök egy pillantással

Gördülési ellenállás	● ● ● ○ ○
Mozgás közbeni zaj	● ● ● ○ ○
Kopás	● ● ● ● ●
Rozsda elleni védelem	● ● ● ○ ○

Méretetek



Szerkezet és Szerelés



AGILA TWIN

2970U00050P40

EAN 4031582302776



BETTER MOBILITY. BETTER LIFE.

Szerkezet és Szerelés

