

AGILA TWIN

2970U00050P40

EAN 4031582302776

Ruota girevole, Supporto in lamiera di acciaio, zincato lucido, passivato blu, girevole su doppio giro sfere, asse ruota con vite e dado, attacco a piastra. Ruota in poliammide, mozzo a foro passante

TENTE

BETTER MOBILITY. BETTER LIFE.



L'immagine potrebbe essere diversa dal prodotto originale

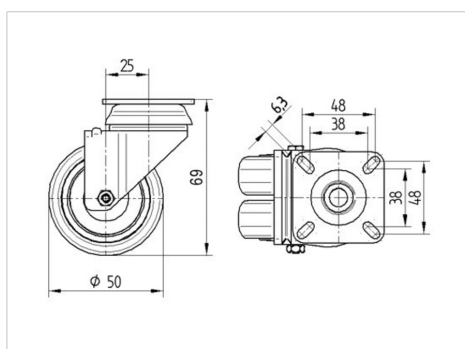
Informazioni Tecniche

Diametro ruota	50 mm
Larghezza della ruota	20 mm
Larghezza ruota	53 mm
Dimensione della piastra	60 x 60 mm
Interasse fori piastra	48/38 x 48/38 mm
Diametro fori piastra	6,3 mm
Dome-Ø	53 mm
Disassamento	25 mm
Ingombro piroettamento	106 mm
Altezza utile	69 mm
Temperatura	- 25 / - 25 °C
Norma	EN 12530
Peso	0.217 kg
Raggio ingombro piroettamento	53 mm
Durezza della fascia	Shore D 75
Portata	70 kg
Portata statica	140 kg

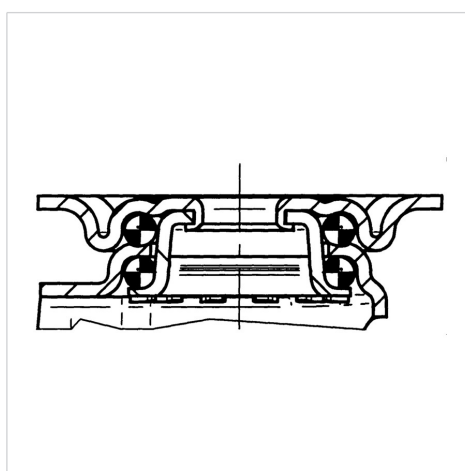
Caratteristiche

Resistenza al rotolamento	● ● ● ○ ○
Silenziosità	● ● ● ○ ○
Abrasione	● ● ● ● ●
Protezione dalla corrosione	● ● ● ○ ○

Dimensioni



Struttura e montaggio



AGILA TWIN

2970U00050P40

EAN 4031582302776



BETTER MOBILITY. BETTER LIFE.

Struttura e montaggio

